

**Rollei**

# HD-2 Wildcamera met bewegingsensor



**HD-2** Caméra de  
chasse avec  
capteur de  
mouvement

**HD-2**  
Wildkamera mit  
Bewegungssensor

[www.rollei.com](http://www.rollei.com)

## Inhoud

|   |    |
|---|----|
| Voor het eerste gebruik. . . . .              | 6  |
| Verklaring symbolen . . . . .                 | 6  |
| Veiligheid / Veiligheidsinstructies. . . . .  | 7  |
| Inhoud van de verpakking. . . . .             | 11 |
| Beschrijving van de camera . . . . .          | 14 |
| Introductie. . . . .                          | 14 |
| Bedieningspaneel / Bedieningsknoppen. . . . . | 18 |
| Instellingen . . . . .                        | 19 |
| Snelle instellingen . . . . .                 | 19 |
| De riembevestiging gebruiken . . . . .        | 22 |
| Aansluiten op een computer. . . . .           | 22 |
| Systeemvereisten. . . . .                     | 24 |
| Technische specificaties . . . . .            | 25 |
| Mogelijke wettelijke overtredingen . . . . .  | 26 |
| Opslag . . . . .                              | 28 |
| Reinigen . . . . .                            | 29 |
| Verwijdering . . . . .                        | 30 |
| Verklaring van conformiteit . . . . .         | 31 |

## Contenu

|   |    |
|---|----|
| Avant la première utilisation . . . . .             | 32 |
| Explication des symboles . . . . .                  | 32 |
| Sécurité . . . . .                                  | 32 |
| Consignes de sécurité . . . . .                     | 33 |
| Contenu de l'emballage . . . . .                    | 37 |
| Description de la caméra . . . . .                  | 38 |
| Introduction . . . . .                              | 40 |
| Panneau de commande / Boutons de commande . . . . . | 44 |
| Réglages . . . . .                                  | 45 |
| Réglages rapides . . . . .                          | 45 |
| Utilisation du support de ceinture . . . . .        | 48 |
| Connexion à un ordinateur . . . . .                 | 48 |
| Configuration requise . . . . .                     | 50 |
| Caractéristiques techniques . . . . .               | 51 |
| Violations possibles de la loi . . . . .            | 52 |
| Conservation . . . . .                              | 54 |
| Nettoyage . . . . .                                 | 55 |
| Élimination . . . . .                               | 56 |
| Déclaration de conformité . . . . .                 | 57 |

## Inhalt

|  |    |
|--|----|
| Vor dem ersten Gebrauch .....          | 58 |
| Zeichenerklärung .....                 | 58 |
| Sicherheit / Sicherheitshinweise ..... | 59 |
| Verpackungsinhalt .....                | 63 |
| Kamera-Beschreibung .....              | 64 |
| Einführung .....                       | 66 |
| Bedienfeld / Bedientasten .....        | 70 |
| Einstellungen .....                    | 71 |
| Schnelleinstellungen .....             | 71 |
| Verwendung der Gürtelhalterung .....   | 74 |
| An einen Computer anschließen .....    | 74 |
| Systemanforderungen .....              | 76 |
| Technische Daten .....                 | 77 |
| Mögliche Rechtsverstöße .....          | 78 |
| Aufbewahrung .....                     | 80 |
| Reinigung .....                        | 81 |
| Entsorgung .....                       | 82 |
| Konformitätserklärung .....            | 83 |




## 6 Voor het eerste gebruik


Lees de gebruiksaanwijzing en de veiligheidsvoorschriften zorgvuldig door voordat u het apparaat voor het eerst gebruikt.

Bewaar de gebruiksaanwijzing samen met het apparaat voor later gebruik. Als u het apparaat doorgeeft aan derden, maakt deze gebruiksaanwijzing deel uit van het apparaat en moet deze bij het apparaat worden meegeleverd.

### Verklaring symbolen

De volgende symbolen worden gebruikt in deze gebruiksaanwijzing, op de flitser, op de voeding of op de verpakking.

 Producten gemarkeerd met dit symbool voldoen aan alle relevante communautaire regelgeving van de Europese Economische Ruimte.

 Producten met dit symbool werken op gelijkstroom.

## Correct gebruik

De wildcamera is uitsluitend bedoeld voor gebruik als wildcamera. Hij is alleen geschikt voor privégebruik en niet voor commercieel gebruik. Gebruik de wildcamera alleen zoals beschreven in de gebruiksaanwijzing. Elk ander gebruik wordt beschouwd als onjuist en kan leiden tot materiële schade en verlies van gegevens.

De fabrikant of dealer aanvaardt geen aansprakelijkheid voor schade veroorzaakt door onjuist of oneigenlijk gebruik.

## Veiligheidsinstructies

### **WAARSCHUWING! Gevaar voor elektrische schokken!**

Defecte elektrische installaties of een te hoge netspanning kunnen een elektrische schok veroorzaken.

- Gebruik de wildlife camera niet als deze zichtbare schade heeft of als het netsnoer of de stekker defect is.
- Beschadigde USB-kabels van de wildcamera moeten worden vervangen door de fabrikant of de klantenservice of een vergelijkbaar gekwalificeerd persoon.
- Open de behuizing niet, maar laat de reparatie uitvoeren door een specialist. Neem contact op met een gespecialiseerde werkplaats. Bij zelfreparaties, verkeerde aansluiting of ondeskundig gebruik vervalt elke aansprakelijkheid en elke aanspraak op garantie.
- De wildlife camera mag niet worden bediend met een externe timer of een aparte afstandsbediening.
- Dompel de USB-kabel of stekker nooit onder in water of andere vloeistoffen.
- Houd de wildcamera en accessoires uit de buurt van open vuur en hete oppervlakken.

## 8 Veiligheidsinstructies

- Leid alle kabels zo dat ze geen struikelgevaar vormen.
- Buig USB- en videokabels niet en leg ze niet over scherpe randen.
- Berg de gamecamera nooit zo op dat hij in een goot of gootsteen kan vallen.
- Gebruik alleen een netadapter (niet meegeleverd) met de op het typeplaatje aangegeven netspanning (1A/12V). Anders bestaat er gevaar voor brand of elektrische schokken. Onderbreek de stroomtoevoer door de stekker van de netadapter uit het stopcontact te halen.
- Een ingestoken netadapter (niet meegeleverd) kan stroom blijven verbruiken en vormt daarom een bron van gevaar.
- De netadapter mag niet worden gebruikt tijdens onweer. Anders bestaat er gevaar voor elektrische schokken.
- Houd de batterijen uit de buurt van kinderen en huisdieren.
- Plaats de batterijen met inachtneming van de juiste polariteit (+/-). Als de polariteit van de batterijen niet correct is, kan dit leiden tot letsel en/of schade aan eigendommen.
- Verwijder oude of lege batterijen uit het apparaat.
- Verwijder de batterijen als het apparaat lange tijd niet gebruikt zal worden om schade door verroeste of gecorrodeerde batterijen te voorkomen.
- Gooi batterijen nooit in het vuur en stel batterijen nooit bloot aan vuur of andere warmtebronnen.
- Verwijdering van batterijen: Oude of ontladen batterijen moeten op de juiste manier en in overeenstemming met alle toepasselijke wetten worden weggegooid en gerecycled. Neem voor gedetailleerde informatie contact op met uw lokale afvalverwerkingsinstantie.
- Houd kinderen uit de buurt van batterijen. Als u vermoedt dat een batterij is ingeslikt, dient u onmiddellijk medische hulp in te roepen.



- Volg de veiligheids-, gebruiks- en verwijderingsinstructies van de batterijfabrikant.
- Schakel de spelcamera altijd uit en verwijder de batterijen als u deze niet gebruikt, schoonmaakt of als er een storing optreedt.
- Raak lekkende batterijen nooit aan zonder de juiste bescherming en was bij huidcontact het gebied met veel water en zeep.
- Vermijd contact van batterijzuur met uw ogen. In geval van oogcontact, de ogen met veel water spoelen en onmiddellijk medische hulp inroepen.
- Houd kinderen jonger dan acht jaar uit de buurt van de wildcamera en accessoires.
- Zorg ervoor dat kinderen geen voorwerpen in de wildcamera duwen.

## **WAARSCHUWING!**

**Gevaar voor kinderen en personen met beperkte lichamelijke, zintuiglijke of geestelijke vermogens (bijv. lichamelijk gehandicapten, ouderen met beperkte lichamelijke en geestelijke vermogens) of gebrek aan ervaring en kennis (bijv. oudere kinderen).**

- Deze wildcamera mag niet worden gebruikt door personen met beperkte fysieke, zintuiglijke of mentale vermogens of met gebrek aan ervaring en kennis, tenzij ze onder toezicht staan of instructies hebben gekregen over het veilige gebruik van de wildcamera en de gevaren begrijpen. Kinderen mogen niet met de wildcamera spelen. De camera mag niet door kinderen worden schoongemaakt of onderhouden.
- Houd de verpakkingsfolie uit de buurt van kinderen. Er bestaat verstikkingsgevaar.

### **LET OP! Risico op materiële schade!**

Verkeerd gebruik van de spelcamera kan schade aan de spelcamera veroorzaken.

- Plaats de spelcamera nooit op of in de buurt van hete oppervlakken (bijv. kookplaten, enz.).
- Zorg dat het netsnoer niet in contact komt met hete onderdelen.
- Stel de wildcamera nooit bloot aan te hoge temperaturen (verwarming, enz.). Giet nooit vloeistof in de wildcamera.
- Dompel de wildlife camera nooit onder in water bij het schoonmaken en gebruik geen stoomreinigers. De wildcamera kan anders beschadigd raken.
- Gebruik de wildcamera niet als plastic of metalen onderdelen gebarsten of vervormd zijn. Neem contact op met het servicecentrum om de beschadigde onderdelen te laten vervangen.
- Schade aan de elektronica, lens of accessoires veroorzaakt door invloeden van buitenaf zoals stoten, vallen of andere vallen niet onder de garantie en worden in rekening gebracht.
- De spelcamera is beschermd tegen waterstralen vanuit elke hoek en tegen stof in schadelijke hoeveelheden (IP54-norm).

### **WAARSCHUWING! LET OP.**

Houd plastic folie en zakken uit de buurt van baby's en kleine kinderen omdat er verstikkingsgevaar bestaat.

## LET OP! Gevaar voor beschadiging!

Als de verpakking achteloos wordt geopend met een scherp mes of andere puntige voorwerpen, kan het product gemakkelijk beschadigd raken.

- Open de verpakking voorzichtig.
  1. Controleer of de levering compleet is (zie **fig. A**).
  2. Haal de wildcamera uit de verpakking en controleer of het apparaat of delen ervan beschadigd zijn. Zo ja, gebruik de wildcamera dan niet. Neem contact op met het serviceadres van de fabrikant dat op de garantiekaart staat vermeld.

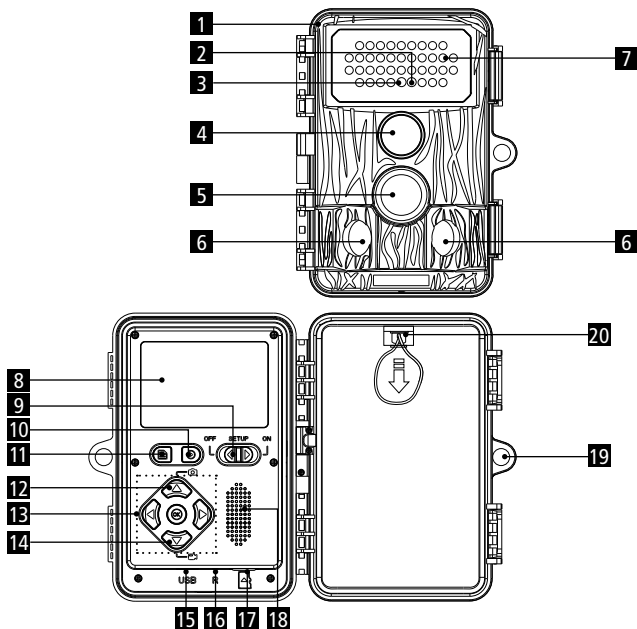
## Inhoud van de verpakking

Haal de wildcamera uit de verpakking en verwijder alle folies. Controleer of de levering compleet is:

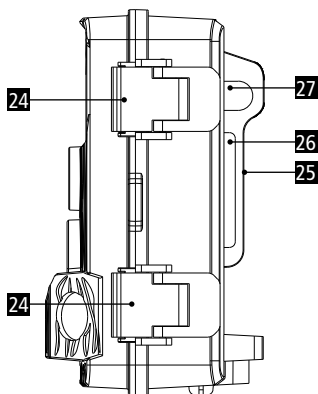
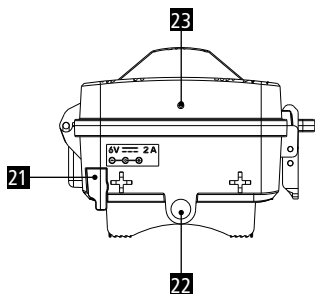
- Rollei HD-2
- Bevestigingsriem
- USB-C kabel
- 8 GB microSDHC-geheugenkaart met SD-kaart adapter
- 8x AA-batterijen
- Gebruikershandleiding
- Garantiekaart



## 12 Beschrijving van de camera



- |    |                            |    |                           |
|----|----------------------------|----|---------------------------|
| 1  | Rollei HD-2                | 11 | Menu                      |
| 2  | Status-LED blauw           | 12 | Omhoog/Foto               |
| 3  | PIR- LED rood (live modus) | 13 | Bedieningspaneel          |
| 4  | Cameralens                 | 14 | Omlaag/Video              |
| 5  | PIR-sensor midden          | 15 | USB-C poort               |
| 6  | PIR-sensor zijkant         | 16 | Reset                     |
| 7  | Infrarood LED              | 17 | Geheugenkaartsleuf        |
| 8  | LCD-scherm                 | 18 | Luidspreker               |
| 9  | Aan/uit-schakelaar         | 19 | Oogje voor vergrendeling  |
| 10 | Afspeelmodus               | 20 | Batterijvak vergrendeling |



**21** Externe voedingskap  
(openen om DC-voedingsaansluiting te gebruiken)

**22** 1/4" statiefschroefdraad

**23** Microfoon

**24** Sluiter

**25** Boombevestiging

**26** Oogje voor riem

**27** Kabelgeleider

**Over je wildcamera**

De Rollei HD-2 is een wildcamera en bewakingscamera met een infraroodsensor. De sensor kan plotselinge veranderingen in de omgevingstemperatuur detecteren binnen een evaluatiebereik. Signalen van de zeer gevoelige infraroodsensor (PIR, Passive Infrared Sensor) zetten de camera aan en activeren de beeld- of videomodus.

**Kenmerken van de Rollei HD-2 wildcamera**

- 4-megapixel CMOS-sensor.
- Scherpe en heldere kleurenbeelden overdag en heldere zwart-witbeelden ,s nachts.
- Extreem laag stroomverbruik in stand-bymodus voor extreem lange gebruikstijden (tot 6 maanden in stand-bymodus bij gebruik van
- 8x AA-batterijen)
- Uniek sensorontwerp biedt een bredere dekkingshoek en verbetert de reactietijd van de camera.
- Mogelijkheid tot gebruik bij extreme temperaturen tussen -20° C tot 60° C.
- Compact formaat (ca. 13,5 x 10,3 x 7,7 cm). Ideaal voor verborgen gebruik.
- Indrukwekkend snelle triggertijd (0,4 seconden).
- Beschermd tegen waterstralen vanuit elke hoek en tegen stof in schadelijke hoeveelheden volgens IP54-norm.
- Eenvoudig te gebruiken montageband voor snelle installatie en uitlijning van de camera.

- Met de serienummerfunctie kunnen locaties op foto's worden gecodeerd. Wanneer meerdere camera's worden gebruikt, maakt deze functie de identificatie van locaties eenvoudiger bij het bekijken van foto's.
- Datum, tijd, temperatuur en maanfase kunnen op de beelden worden weergegeven.
- Afsluitbaar en beveiligd met wachtwoord.
- Alarm bij lege batterij.

### Toepassingen

- Cameraval voor de jacht.
- Observatie van dieren of incidenten.
- Bewegingsgevoelige beveiligingscamera voor thuis, kantoor of openbaar gebruik.
- Alle interne en externe bewaking waar bewijs van een overtreding nodig is.

**Vorbereiding**

1. Plaats 8 AA-batterijen.
2. Plaats een microSD-kaart (klasse 10 met een maximale opslagcapaciteit van 128 GB).
3. Zet de aan/uit-schakelaar [9] op „Setup”.
3. Zet de aan/uit-schakelaar [9] op „Setup”. Nu kunt u live-opnamen starten, de camera uitlijnen of camera-instellingen maken via het menu.
4. Zet de aan/uit-schakelaar [9] op „Setup”.
4. Zet de aan/uit-schakelaar [9] in de stand „ON”. De camera gaat in standby. De spelcamera wordt geactiveerd door de PIR-sensoren aan de zijkant [6] wanneer beweging wordt gedetecteerd. De middelste PIR-sensor [5] activeert de opname die in het menu is ingesteld wanneer beweging wordt gedetecteerd.

**OPMERKING!**

1. Schakel de camera uit voordat u de geheugenkaart of de batterijen plaatst of verwijdt.
2. Formateer de geheugenkaart voordat u deze gebruikt.
2. Formateer de geheugenkaart voordat u deze voor het eerst gebruikt.
3. Vervang altijd alle 8 batterijen en gebruik alleen nieuwe batterijen.







## De batterijen plaatsen

1. Zet de aan/uit-schakelaar [9] op OFF als u de batterijen plaatst of verwijdert.
2. Trek de vergrendeling van het batterijklepje [20] omlaag met behulp van het riempje om het batterijklepje te ontgrendelen en het klepje te verwijderen.
3. Zorg ervoor dat u elke batterij plaatst volgens de polariteitsaanduidingen op de onderkant van het batterijvak.  
Gebruik een volledige set van 8 AA alkaline- of lithiumbatterijen.
4. Plaats het deksel van het batterijvak terug.  
Plaats het deksel van het batterijvak terug. U hoort een lichte „klik” wanneer het batterijcompartiment is vergrendeld.

## Een geheugenkaart plaatsen

Plaats de microSD-geheugenkaart in de geheugenkaartsleuf [17] met de contacten naar boven en naar achteren gericht. Zorg ervoor dat de geheugenkaart correct is geplaatst. U hoort een „klik”-geluid wanneer de kaart correct is geplaatst. De camera gebruikt een microSD-geheugenkaart om uw foto's of video's op te slaan. MicroSD-geheugenkaarten van klasse 10 of hoger met een maximale opslagcapaciteit van 128 GB worden ondersteund.

| Knoppen   | Functie   |
|---|---|
|  | <ul style="list-style-type: none"> <li>– Omhoog/ Foto knop, (Live modus) Omlaag/ Video knop (Live modus), Links, Rechts</li> </ul>  |
| <b>OK</b>   | <ul style="list-style-type: none"> <li>– OK Instellingen opslaan</li> <li>– Foto's maken en video's opnemen in de live-modus</li> <li>– Video afspelen starten en pauzeren</li> </ul>   |
|  | <ul style="list-style-type: none"> <li>– Het instellingenmenu openen in de voorbeeldmodus.</li> <li>– Schakelen tussen het hoofdscherm en de instellingen.</li> <li>– Video afspelen stoppen</li> </ul>   |
|  | <ul style="list-style-type: none"> <li>– De afspeelmodus activeren en stoppen. Alleen mogelijk in de instelmodus</li> </ul>   |
|  | <ul style="list-style-type: none"> <li>– SETUP-modus: De camera instellen, de camera programmeren, handmatig foto's en video's maken, afspeelmodus.</li> <li>– UIT-modus: De camera uitschakelen.</li> <li>– AAN-modus: Als er beweging is in het bewakingsgebied, maakt de camera automatisch foto's of video's volgens de eerder geprogrammeerde instelling. Na het inschakelen van de camera knippert de status-LED ongeveer 10 seconden blauw [9]. Gedurende deze tijd kunt u de voorkant van de camera sluiten, de camera vergrendelen en het bewaakte gebied verlaten.</li> </ul> |

Om het instellingenmenu van de camera te openen, drukt u in de instelmodus op de menu-toets [11]. Gebruik in het bedieningspaneel de Omhoog, [12] of Omlaag toets [14] om het submenu te selecteren en de OK toets om het geselecteerde menu te openen. Gebruik de omhoog-, omlaag-, links- of rechts-toets om de verschillende opties te selecteren en druk vervolgens op OK om de instellingen op te slaan. Druk nogmaals op de Menu-toets [11] om het menu te verlaten.

## Snelle instellingen

### Modus:

Bewegingsdetectie: foto- en video-opnamen worden geactiveerd door beweging voor de PIR-sensoren [5]/[6].

Timelapse normal: Foto-opnamen met het eerder ingestelde interval.

Bewegingsdetectie wordt gedeactiveerd.

Time-lapse video: Video-opnamen op het eerder ingestelde interval.

Bewegingsdetectie is gedeactiveerd.

### Werk tijden:

Uit: Schakelt de functie uit.

Aan: De camera werkt alleen binnen de tijd die u hebt ingesteld.

### Foto Opname:

Selecteer het opnameformaat van de camera.

Foto: de camera maakt alleen foto's

Video: De camera neemt alleen video's op

Foto & Video: De camera maakt eerst een foto en daarna nog een video.

### Fotokwaliteit:

2 MP, 4 MP, 8 MP, 16 MP, 20 MP, 24 MP, 32 MP

## Snelle instellingen

### **Videoresolutie:**

720P, 1080P of 2,7 K

### **Ononderbroken Opname:**

1 – 5 foto's.

Selecteer of de camera één of meer foto's moet maken.

### **Videolengte:**

Een video-opnametijd instellen van 5 seconden tot 10 minuten.

### **Opname:**

Audio-opname in- of uitschakelen voor video's.

### **Opsporingstij:**

Activeer het tijdsbestek waarin de centrale PIR-sensor [5] een nieuwe opname start na bewegingsdetectie. Dit voorkomt te veel opnames.

### **PIR-gevoeligheid:**

Lage, gemiddelde of hoge gevoeligheid kan worden ingesteld. Een hoge gevoeligheid resulteert in meer opnames. Het wordt aanbevolen om een lagere gevoeligheid te gebruiken voor omgevingen met veel verstoringen zoals wind, hoog gras of sterke schaduwen.

### **PIR-zijde:**

Zet de zijdelingse PIR-sensoren [6] aan of uit.

### **Motion filter:**

Indien ingeschakeld, verwijdert de camera de beelden waarop niet te zien is dat het onderwerp de centrale PIR-sensor [5] activeert.

### **Fill Light Distance:**

Close: Als de camera is gericht op objecten tot 2 m.

Medium: Als de camera is gericht op objecten tussen 2 en 8 m.

Ver: Als de camera is gericht op objecten tussen 8 en 15 m.

## Snelle instellingen

### **Camera naam:**

Wijs een naam toe bij gebruik van meerdere camera's, bijv. „Tuin“ of „Garage“.

### **Datum & tijd:**

Stel de datum en tijd in.

### **Datumformaat:**

Selecteer de datumnotatie, bijv. DD/MM/JJJJ (DagDag/MaandMaand/JaarJaar).

### **Tijdformaat:**

Tijdsweergave in 12- of 24-uurs formaat.

### **Loop-opname:**

Indien geactiveerd, overschrijft de camera de oudste opnamen wanneer de geheugenkaart vol is.

### **Bedieningspieptonen:**

De toetstonen in- of uitschakelen.

### **Geheugenkaart formatteren:**

Formateert de geheugenkaart opnieuw. Let op: Alle gegevens op de geheugenkaart worden gewist.

### **Taal:**

De menutaal selecteren.

### **Wachtwoordbeveiliging:**

Bescherm je camera tegen toegang door onbevoegden. Noteer het toegewezen wachtwoord.

Opmerking: Het wachtwoord kan alleen worden gereset door het naar de serviceafdeling te sturen!

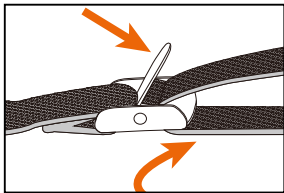
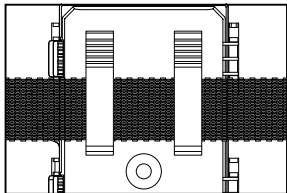
### **Fabrieksinstelling:**

Zet alle instellingen terug naar de fabrieksinstellingen.

### **Versie-informatie:**

Informatie over de firmwareversie van de camera.

Gebruik de meegeleverde bevestigingsriem om de camera aan een boom te bevestigen. Zorg ervoor dat deze correct en stevig is bevestigd. Voor de beste beeldkwaliteit moet de boom zich op een afstand van ongeveer 3 tot 10 meter en een hoogte van 1 tot 1,5 meter van de te bewaken locatie bevinden.

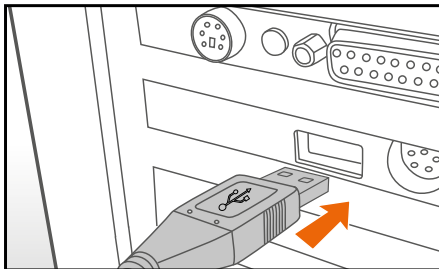


### Aansluiten op een computer

De wildcamera kan worden aangesloten op een computer via de meegeleverde USB- en videokabels om bestaande foto's/video's te bekijken.

- Sluit de camera aan op je computer via de USB-kabel.
- De camera wordt automatisch ingeschakeld in de USB-modus, ongeacht de selectie op de modusschakelaar.
- De camera installeert zichzelf op de computer als een extra schijf onder de naam „Verwisselbare schijf“.
- Dubbelklik op het apparaat om de map „DCIM“ te herkennen.
- De foto's en video's bevinden zich in de submappen van de map „DCIM“.
- Je kunt foto- en videobestanden kopiëren of verplaatsen naar de computer.

- U kunt de geheugenkaart ook in een kaartlezer op de computer plaatsen.



**Opmerking:** Op Mac-computers wordt een „Onbekend” station weergegeven op het bureaublad. Wanneer je op dit station klikt, wordt het programma „iPhoto” automatisch gestart.

**Windows®**

|                   |                       |
|-------------------|-----------------------|
| Hardware          | Pentium® III of hoger |
| Besturingssysteem | Windows® XP of hoger  |
| Hoofdgeheugen     | 512 MB RAM            |
| Harde schijf      | 1 GB                  |
| Schermbresolutie  | 1.024 x 768 of hoger  |
| Aansluitingen     | Vrije USB-poort       |

**Macintosh**

|                   |                      |
|-------------------|----------------------|
| Hardware          | PowerPC G3/G4/G5     |
| Besturingssysteem | OS 10.3.9 of hoger   |
| Hoofdgeheugen     | 512 MB RAM           |
| Harde schijf      | 1 GB                 |
| Schermbresolutie  | 1.024 x 768 of hoger |
| Aansluitingen     | Vrije USB-poort      |



|                                 |  |
|---------------------------------|--|
| <b>Model</b>                    | HD-2   |
| <b>Beeldsensor</b>              | 4.0 megapixel  |
| <b>Beeldresolutie</b>           | 2 MP tot 32 MP (geïnterpoleerd)  |
| <b>Scherm</b>                   | 2,0" TFT-kleurenscherm   |
| <b>Opnamemedium</b>             | Ondersteunt SD/SDHC-geheugenkaarten tot 128 GB (optioneel)                               |
| <b>Videoresoluties</b>          | 2,7 k: 2560 x 1440p / 30 fps, 1080 P: 1920 x 1080p / 30 fps, 720 P: 1280 x 720p / 30 fps |
| <b>Lens</b>                     | f= 4,0; F= 1,6; FOV= 89°;<br>automatisch IR-filter                                       |
| <b>Bereik brandpuntsafstand</b> | Overdag: 1 m – oneindig; 's nachts: 15 m   |
| <b>Sluiterafstand</b>           | Tot 20 meter   |
| <b>Sluiterijd</b>               | 0,4 seconden   |
| <b>IR-flitsbereik</b>           | 20 m   |
| <b>Bereik van de sensor</b>     | Zij-PIR 30° elk, centrale PIR 60°, 120° totaal   |
| <b>IP-beschermingsklasse</b>    | IP54   |
| <b>Geheugenformaten</b>         | Foto: JPEG; Video: MP4 H.264   |
| <b>Aansluitingen</b>            | USB-C  |
| <b>Stroomvoorziening</b>        | 8x batterijen type LR6 (AA); externe 6,0 V, 2,0 A DC-voeding (niet meegeleverd)          |
| <b>Stand-by tijd</b>            | Ca. 6 maanden (met 8 batterijen)   |
| <b>Afmetingen</b>               | Ca. 13,5 x 10,3 x 7,7 cm   |
| <b>Gewicht</b>                  | Ca. 266 g (zonder batterijen)  |

We behouden ons het recht voor om technische en optische wijzigingen aan het product aan te brengen als onderdeel van productverbeteringen.

Houd rekening met de volgende informatie over het gebruik van de spelcamera:

### **Copyright**

In principe is iedereen eigenaar van zijn of haar eigen afbeelding. Volgens het auteursrecht mogen afbeeldingen alleen zonder toestemming van de betreffende persoon worden gepubliceerd als de persoon alleen verschijnt als een verfraaiing van een landschap of een plaats als een openbare plaats. Het antwoord op de vraag of een persoon versierd is, hangt af van de individuele omstandigheden. Omwille van de rechtszekerheid moeten personen worden geïnformeerd in alle gevallen waarin beelden worden gemaakt met de wildcamera waarin personen kunnen worden geïdentificeerd (**zie ook paragraaf „Meldingsplicht“**).

### **Bescherming van de privacy**

De getoonde beelden mogen de privacy van anderen niet schenden. Richt de camera niet op de tuin of voordeur van je burens, ook al zijn deze plaatsen zichtbaar vanuit je bekende huis of vanaf openbare plaatsen. Dit geeft je niet het recht om relevante foto's of video's te publiceren.

### **Let op!**

Houd er rekening mee dat u de geheugenkaart uit de camera moet verwijderen of de wisfunctie (Formatteren, pagina 19) moet gebruiken voordat u de camera ter reparatie of aan derden geeft om alle persoonlijke gegevens van de geheugenkaart van de camera te wissen.

## **Persoonlijke identificeerbaarheid**

Er is sprake van persoonlijke identificeerbaarheid wanneer kan worden vastgesteld dat een bepaalde persoon op een bepaalde tijd op een bepaalde plaats was. De persoon kan ook worden geïdentificeerd aan de hand van een persoonlijk identificatienummer, zoals een kenteken. Persoonlijke identificeerbaarheid van personen moet koste wat het kost worden vermeden.

## **Wildcamera's op de werkplek**

Toezicht op de werkplek is in Duitsland aan bijzonder strenge regels onderworpen. Werkgevers mogen geen wildcamera's gebruiken op de werkplek als mogelijke overtredingen van de wet niet volledig kunnen worden uitgesloten.

## **Wildcamera's in het verkeer**

Bij gebruik van wildcamera's in het verkeer is het aan te raden om de camera's aan te passen aan de omstandigheden.

Bij het gebruik van wildcamera's in het verkeer is het raadzaam om de locatie en de gezichtshoek van de camera zodanig aan te passen dat weggebruikers aan de hand van een kenteken uit de beelden kunnen worden geïdentificeerd. De weggebruikers kunnen ook worden geïdentificeerd aan de hand van de belettering van de voertuigen.

**Meldingsplicht**

Als persoonlijke identificatie van personen niet kan worden uitgesloten, moet een duidelijk zichtbare aankondiging van de wildcamera worden opgehangen bij alle toegangspunten tot het bewaakte gebied. Voorbijgangers moeten ook worden geïnformeerd dat ze door het betreden van het bewaakte gebied toestemming geven voor het opnemen van beelden/video, zodat ze, als ze geen toestemming willen geven, het opnemen van beelden/video kunnen voorkomen door het gebied niet te betreden. Het vrijwillige karakter van de verklaring moet worden gerespecteerd. Als de cameraval is geplaatst zich op een punt bevindt waar mensen langs moeten om hun bestemming te bereiken (bijvoorbeeld de ingang van een bezienswaardigheid), wordt toestemming niet geacht te zijn gegeven, aangezien er geen sprake is van vrijwilligheid.

**Opslag**

Haal de wildcamera uit het stopcontact als u deze niet gebruikt en bewaar deze op een schone en droge plaats buiten het bereik van kinderen.

## **WAARSCHUWING! Gevaar voor brandwonden!**

De wildlife camera wordt heet tijdens gebruik!

- Laat de wildlife camera volledig afkoelen!

## **WAARSCHUWING! Gevaar voor kortsluiting!**

Water dat in de behuizing is gedrongen kan kortsluiting veroorzaken.

- Dompel de wildlife camera nooit onder in water.
- Zorg ervoor dat er geen water in de behuizing komt.

## **OPMERKING! Gevaar door verkeerde bediening!**

Onjuiste behandeling van de wildcamera kan schade aan de wildcamera veroorzaken.

- Gebruik geen agressieve schoonmaakmiddelen, borstels met metalen of nylon haren of scherpe of metalen schoonmaakvoorwerpen zoals messen, harde spatels en dergelijke. Deze kunnen het oppervlak beschadigen.
- Stop de wildcamera nooit in de vaatwasser. Dit zou de camera vernielen.
  - Trek de stekker uit het stopcontact voordat u de camera schoonmaakt.
  - Laat de wildlife camera volledig afkoelen.
  - Neem de wildlife camera af met een licht vochtige doek. Laat de wildlife camera volledig drogen.



**Gooi de verpakking op de juiste manier weg.** Gebruik de plaatselijke voorzieningen voor het inzamelen van papier, karton en lichte verpakkingen (van toepassing in de Europese Unie en andere Europese landen met systemen voor gescheiden inzameling van recyclebare materialen).



**Apparaten met dit symbool mogen niet met het huishoudelijk afval worden weggegooid!** U bent wettelijk verplicht om oude apparaten gescheiden van het huishoudelijk afval in te leveren. Informatie over inzamelpunten die oude apparaten gratis accepteren, kunt u krijgen bij uw gemeente- of gemeentebestuur.



**Batterijen en oplaadbare batterijen mogen niet bij het huishoudelijk afval!** Als consument bent u wettelijk verplicht om alle batterijen en accu's op een milieuvriendelijke manier te verwijderen, ongeacht of ze schadelijke stoffen bevatten of niet\*. Oplaadbare batterijen en accu's zijn daarom gemarkeerd met het symbool hiernaast. Voor meer informatie kunt u contact opnemen met uw dealer of de inlever- en inzamelpunten in uw gemeente.

\*gemarkeerd met: Cd = cadmium, Hg = kwik, Pb = lood.

Rollei GmbH & Co. KG, dat dit apparaat „Rollei HD-2” voldoet aan de volgende richtlijnen:



2011/65/EU RoHS-richtlijn

2014/30/EU EMC-richtlijn

De volledige tekst van de EU Conformiteitsverklaring is beschikbaar op het volgende internetadres: [www.rollei.com/egk/hd-2](http://www.rollei.com/egk/hd-2)

Rollei GmbH & Co. KG  
In der Tarpen 42,  
22848 Norderstedt,  
Germany

## **Klantenservice**


Teknihall Benelux BVBA  
Brusselstraat 33  
B-2321 Meer  
[support-be@protel-service.com](mailto:support-be@protel-service.com)  
03 232.11.91


**Avant la première utilisation, veuillez lire attentivement le mode d'emploi et les consignes de sécurité.**

Conservez le mode d'emploi avec l'appareil pour une utilisation ultérieure. Si vous cédez l'appareil à un tiers, ce mode d'emploi fait partie de l'appareil et doit être fourni avec celui-ci.

## **Explication des symboles**

Les symboles suivants sont utilisés dans ce mode d'emploi, sur le flash, sur l'alimentation électrique ou sur l'emballage.

 Les produits marqués de ce symbole sont conformes à toutes les dispositions communautaires applicables de l'Espace économique européen.

 Les produits marqués de ce symbole sont alimentés en courant continu.

## **Sécurité**

### **Utilisation correcte**

La caméra pour animaux sauvages est exclusivement destinée à être utilisée comme caméra pour animaux sauvages. Elle est uniquement destinée à un usage privé et non à un usage professionnel. N'utilisez la caméra animalière que comme décrit dans le mode d'emploi. Toute autre utilisation est considérée comme non conforme et peut entraîner des dommages matériels et des pertes de données.

Les fabricants ou les revendeurs n'assument aucune responsabilité pour les dommages résultant d'une utilisation non conforme ou incorrecte.



### **AVERTISSEMENT! Risque d'électrocution!**

Des installations électriques défectueuses ou une tension de réseau trop élevée peuvent provoquer un choc électrique.

- Ne mettez pas la caméra pour animaux sauvages en service si elle présente des dommages visibles ou si le câble d'alimentation ou la fiche sont défectueux.
- Les câbles USB endommagés de la caméra pour animaux sauvages doivent être remplacés par le fabricant ou le service après-vente ou par une personne de qualification similaire.
- N'ouvrez pas le boîtier et confiez la réparation à un spécialiste. Adressez-vous à un atelier spécialisé. Toute responsabilité et tout droit à la garantie sont annulés en cas de réparation personnelle, de mauvais raccordement ou d'utilisation non conforme.
- La caméra pour animaux sauvages ne doit pas être utilisée avec une minuterie externe ou une télécommande séparée.
- Ne plongez jamais le câble USB ou la prise dans l'eau ou dans d'autres liquides.
- Tenez la caméra pour animaux sauvages et ses accessoires à l'écart des flammes nues et des surfaces chaudes.
- Posez tous les câbles de manière à ce qu'ils ne constituent pas un risque de trébuchement.
- Ne pliez pas les câbles USB et vidéo et ne les placez pas sur des arêtes vives.
- Ne rangez jamais la caméra sauvage de manière à ce qu'elle puisse tomber dans une auge ou un évier.
- Utilisez uniquement un adaptateur secteur (non fourni) avec la tension secteur indiquée sur la plaque signalétique (1A/12V). Dans le cas contraire, il y a un risque d'incendie ou d'électrocution. Coupez l'alimentation électrique en débranchant l'adaptateur secteur de la prise de courant.

- Un adaptateur secteur (non fourni) branché peut continuer à consommer du courant et constitue donc une source de danger.
- L'adaptateur secteur ne doit pas être utilisé en cas d'orage. Il y a sinon un risque de choc électrique.
- Gardez les piles hors de portée des enfants et des animaux domestiques.
- Insérez les piles en respectant la polarité (+/-). Si la polarité des piles n'est pas correctement orientée, cela peut entraîner des blessures et/ou des dommages matériels.
- Retirez les piles usagées ou déchargées de l'appareil.
- Retirez les piles si l'appareil n'est pas utilisé pendant une longue période afin d'éviter tout dommage dû à des piles rouillées ou corrodées.
- Ne jetez jamais les piles dans le feu, ne les exposez pas au feu ou à d'autres sources de chaleur.
- Élimination des piles: Les piles usagées ou déchargées doivent être éliminées et recyclées de manière appropriée, conformément à toutes les lois en vigueur. Pour obtenir des informations détaillées, contactez votre autorité locale de gestion des déchets.
- Tenez les enfants éloignés des piles. Si vous pensez qu'une pile a été avalée, consultez immédiatement un médecin.
- Suivez les consignes de sécurité, d'utilisation et d'élimination du fabricant de piles.
- Éteignez toujours la caméra sauvage et retirez les piles lorsque vous ne les utilisez pas, lorsque vous les nettoyez ou en cas de dysfonctionnement.
- Ne touchez jamais les piles qui fuient sans protection adéquate et, en cas de contact avec la peau, lavez la zone à grande eau et au savon.
- Évitez tout contact de l'acide de la batterie avec vos yeux. En cas de contact avec les yeux, rincez-les abondamment à l'eau et consultez immédiatement un médecin.

- Tenez les enfants de moins de huit ans éloignés de la caméra Wildlife et de ses accessoires.
- Veillez à ce que les enfants ne poussent pas d'objets dans la caméra Wildlife.

### **AVERTISSEMENT!**

**Danger pour les enfants et les personnes dont les capacités physiques, sensorielles ou mentales sont réduites (par exemple les handicapés physiques, les personnes âgées dont les capacités physiques et mentales sont réduites) ou qui manquent d'expérience et de connaissances (par exemple les enfants plus âgés).**

- Cette caméra à gibier ne doit pas être utilisée par des personnes aux capacités physiques, sensorielles ou mentales réduites ou manquant d'expérience ou de connaissances, à moins qu'elles ne soient surveillées ou qu'elles aient reçu des instructions sur l'utilisation sûre de la caméra à gibier et qu'elles comprennent les dangers qui y sont liés. Les enfants ne doivent pas jouer avec la caméra pour animaux sauvages. La caméra ne doit pas être nettoyée ou entretenue par des enfants.
- Gardez le film d'emballage hors de portée des enfants. Il existe un risque d'étouffement.

### **REMARQUE! Risque de dommages matériels!**

Une utilisation inappropriée de la caméra sauvage peut endommager la caméra sauvage.

- Ne posez jamais la caméra sauvage sur ou à proximité de surfaces chaudes (par ex. plaques de cuisson, etc.).
- Veillez à ce que le câble d'alimentation n'entre pas en contact avec des parties chaudes.

- N'exposez jamais la caméra sauvage à des températures excessives (chauffage, etc.). Ne versez jamais de liquide dans la caméra animalière.
- Ne plongez jamais la caméra animalière dans l'eau lorsque vous la nettoyez et n'utilisez pas de nettoyeur à vapeur. La caméra animalière pourrait sinon être endommagée.
- N'utilisez pas la caméra animalière si des pièces en plastique ou en métal présentent des fissures ou des déformations. Contactez le centre de service pour faire remplacer les pièces endommagées.
- Les dommages causés à l'électronique, à l'objectif ou aux accessoires par des facteurs externes tels que des chocs, des chutes ou autres ne sont pas couverts par la garantie et sont payants.
- La caméra pour animaux sauvages est protégée contre les jets d'eau sous tous les angles et contre la poussière en quantités nocives (norme IP54).

### **AVERTISSEMENT! ATTENTION!**

Gardez le film plastique et les sacs hors de portée des bébés et des jeunes enfants, car il existe un risque d'étouffement.

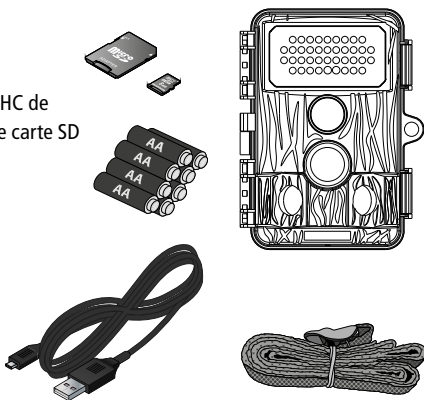
### **AVERTISSEMENT! Risque d'endommagement!**

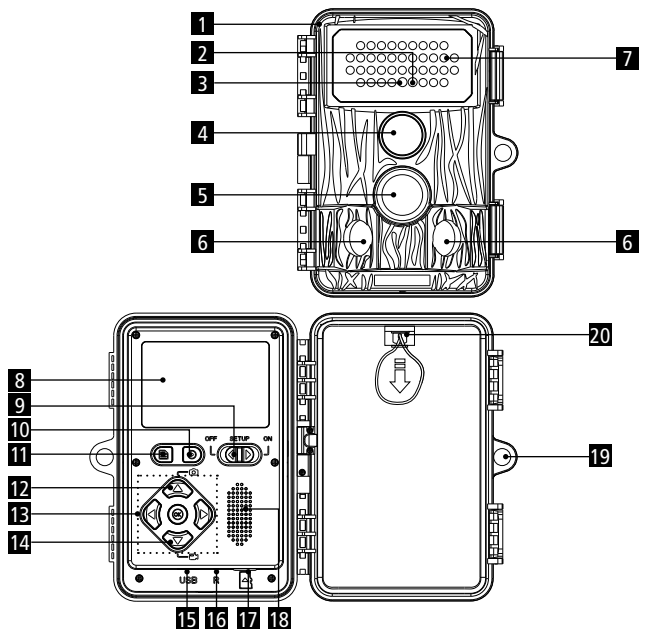
Si l'emballage est ouvert sans précaution avec un couteau tranchant ou d'autres objets pointus, le produit peut être facilement endommagé.

- Veuillez ouvrir l'emballage avec précaution.
  1. Vérifiez que la livraison est complète (voir **fig. A**).
  2. Retirez la caméra pour animaux sauvages de l'emballage et vérifiez si l'appareil ou des parties de celui-ci sont endommagés. Si c'est le cas, n'utilisez pas la caméra animalière. Adressez-vous à l'adresse de service du fabricant indiquée sur la carte de garantie.

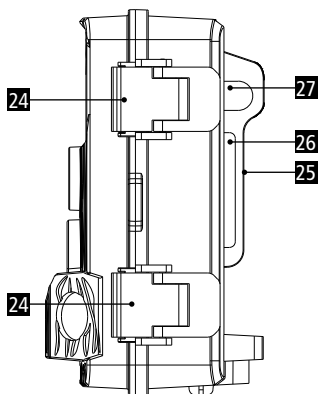
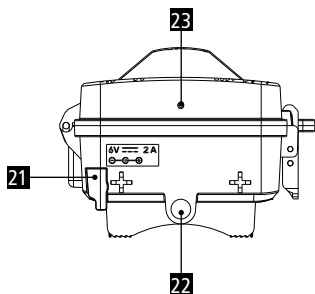
Sortez la caméra sauvage de son emballage et retirez tous les films. Vérifiez que la livraison est complète:

- Rollei HD-2
- Sangle de fixation
- Câble USB-C
- Carte mémoire microSDHC de 8 Go avec adaptateur de carte SD
- 8x piles AA
- Manuel d'utilisation
- Carte de garantie





- |   |  |
|---|--|
| <b>1</b> Rollei HD-2                      | <b>11</b> Menu                             |
| <b>2</b> LED d'état bleue                 | <b>12</b> vers le haut/ photo              |
| <b>3</b> LED PIR rouge (mode live)        | <b>13</b> Panneau de commande              |
| <b>4</b> Objectif de la caméra            | <b>14</b> Descente / Vidéo                 |
| <b>5</b> Capteur PIR central              | <b>15</b> Port USB-C                       |
| <b>6</b> Capteur PIR latéral              | <b>16</b> Réinitialisation                 |
| <b>7</b> LED infrarouge                   | <b>17</b> Emplacement pour carte mémoire   |
| <b>8</b> Écran LCD                        | <b>18</b> Haut-parleur                     |
| <b>9</b> Interrupteur d'alimentation/mode | <b>19</b> Cillet de verrouillage           |
| <b>10</b> Mode de lecture                 | <b>20</b> Fermeture du compartiment à pile |



**21** Couvercle pour alimentation externe  
(ouvrir pour utiliser le connecteur  
d'alimentation DC)

**22** Filetage pour trépied 1/4

**23** Microphone

**24** Obturateur de la caméra

**25** Support pour arbre

**26** Œillet de sangle

**27** Guide-câble

### **À propos de votre caméra pour la faune**

La Rollei HD-2 est une caméra pour la faune et la surveillance avec un capteur infrarouge. Le capteur peut détecter des changements soudains de la température ambiante dans une zone d'évaluation. Les signaux du capteur infrarouge ultrasensible (PIR, capteur infrarouge passif) allument la caméra et activent le mode image ou vidéo.

### **Caractéristiques de la caméra Rollei HD-2 pour animaux sauvages**

- Capteur CMOS de 4 mégapixels.
- Images en couleur nettes et claires de jour et images claires en noir et blanc de nuit.
- Consommation d'énergie extrêmement faible en mode veille pour des durées de fonctionnement extrêmement longues (jusqu'à 6 mois en mode veille avec des
- 8x piles AA)
- La conception unique du capteur offre un angle de détection plus large et améliore le temps de réaction de la caméra.
- Possibilité d'utilisation dans des températures extrêmes de -20° C à 60° C.
- Taille compacte (environ 13,5 x 10,3 x 7,7 cm). Idéal pour une utilisation à l'abri des regards.
- Temps de déclenchement impressionnant et rapide (0,4 seconde).
- Protégée contre les jets d'eau sous tous les angles et contre la poussière en quantités nocives selon la norme IP54.
- La sangle de fixation facile à utiliser permet un montage et un alignement rapides de la caméra.



- La fonction de numéro de série permet d'encoder des emplacements sur des photos. Si plusieurs caméras sont utilisées, cette fonction permet d'identifier plus facilement les emplacements lors de la visualisation des photos.
- La date, l'heure, la température et la phase lunaire peuvent être affichées sur les photos.
- Verrouillable et protégé par un mot de passe.
- Alarme en cas de batterie faible.

## Domaines d'application

- Kamerafalle für die Jagd.
- Beobachtung von Tieren oder Vorfällen.
- Bewegungsausgelöste Sicherheitskamera für den Hausgebrauch, das Büro oder die Öffentlichkeit.
- Alle internen und externen Überwachungen, bei denen Beweise für einen Verstoß erbracht werden müssen.

**Préparation**

1. Insérez 8 piles AA.
2. Installez une carte microSD (classe 10 avec une capacité de mémoire maximale allant jusqu'à 128 Go).
3. Réglez le commutateur réseau/mode [9] sur „Setup“. Vous pouvez maintenant démarrer l'enregistrement en direct, orienter la caméra ou effectuer des réglages de la caméra via le menu.
4. Placez le commutateur réseau/mode [9] sur la position „ON“. La caméra se met en mode veille. La caméra à gibier est activée par les capteurs PIR latéraux [6] lorsqu'un mouvement est détecté. Le capteur PIR central [5] déclenche, en cas de détection de mouvement, la prise de vue qui a été réglée dans le menu.

**REMARQUE!**





1. Mettez impérativement l'appareil photo hors tension avant d'insérer ou de retirer la carte mémoire ou les piles.
2. Formatez la carte mémoire avant la première utilisation.
3. Remplacez toujours les 8 piles et utilisez uniquement des piles neuves.

## Insertion des piles

1. Mettez l'interrupteur d'alimentation/mode [9] sur OFF lorsque vous insérez/ retirez les piles.
2. Tirez la fermeture du compartiment à piles [20] vers le bas à l'aide de la bandelette pour déverrouiller le couvercle du compartiment à piles et retirez le couvercle.
3. Veillez à insérer chaque pile en respectant les indications de polarité figurant au fond du compartiment à piles.  
Il convient d'utiliser un jeu complet de 8 piles alcalines ou au lithium AA.
4. Remplacez le couvercle sur le compartiment à piles. Vous entendrez un léger „clic“ lorsque le compartiment à piles sera verrouillé.

## Insertion d'une carte mémoire

Insérez la carte mémoire microSD dans le logement pour carte mémoire [17], les contacts orientés vers le haut et l'arrière. Assurez-vous que la carte mémoire est correctement insérée. Vous entendrez un „clic“ lorsqu'elle est correctement insérée. L'appareil photo utilise une carte mémoire microSD pour stocker vos photos ou vidéos. Les cartes mémoire microSD de classe 10 ou supérieure sont prises en charge, avec une capacité de stockage maximale de 128 Go.

| Boutons   | Fonction  |
|---|---|
|  | <ul style="list-style-type: none"> <li>– Touche haut/photo, (mode live) Touche bas/vidéo (mode live), gauche, droite</li> </ul>   |
| <b>OK</b>   | <ul style="list-style-type: none"> <li>– Enregistrer les paramètres</li> <li>– Prendre des photos et des vidéos en mode Live</li> <li>– Lecture vidéo Démarrage et pause</li> </ul>   |
|  | <ul style="list-style-type: none"> <li>– Affichez le menu de configuration en mode de prévisualisation.</li> <li>– Basculez entre l'écran principal et les paramètres.</li> <li>– Arrêter la lecture vidéo</li> </ul>   |
|  | <ul style="list-style-type: none"> <li>– Activer et arrêter le mode de lecture. Possible uniquement en mode Configuration.</li> </ul>   |
|  | <ul style="list-style-type: none"> <li>– Mode SETUP: Pour orienter la caméra, programmer la caméra, prendre des photos et des vidéos manuellement, mode lecture.</li> <li>– Mode OFF: Pour éteindre la caméra.</li> <li>– Mode ON: Lorsqu'un mouvement se produit dans la zone de surveillance, la caméra prend automatiquement des photos ou des vidéos selon le réglage programmé au préalable. Après la mise sous tension de la caméra, la LED d'état bleue [9] clignote pendant environ 10 secondes. Pendant ce temps, vous pouvez fermer le couvercle avant de la caméra, la verrouiller et quitter la zone surveillée.</li> </ul> |

Pour accéder au menu des paramètres de la caméra, appuyez sur le bouton Menu [11] en mode de configuration. Sur le panneau de commande, utilisez les touches Haut, [12] ou Bas [14] pour sélectionner le sous-menu et la touche OK pour ouvrir le menu sélectionné. Utilisez les touches Haut, Bas, Gauche ou Droite pour sélectionner les différentes options, puis appuyez sur OK pour enregistrer les paramètres. Appuyez à nouveau sur le bouton Menu [11] pour quitter le menu.

## Réglages rapides

### Mode:

Détection de mouvement: les enregistrements photo et vidéo sont activés par le mouvement devant les capteurs PIR [5]/[6].

Timelapse normal: Prise de photos à l'intervalle précédemment défini. La détection de mouvement est désactivée.

Timelapse Vidéo: Enregistrements vidéo dans l'intervalle défini au préalable. la détection de mouvement est désactivée.

### Heures de fonctionnement:

Désactivé: désactive la fonction.

Allumé: La caméra ne fonctionne que pendant la durée que vous avez définie.

### Photo ou vidéo:

Sélectionnez le format d'enregistrement de la caméra.

Photo: la caméra ne prend que des photos.

Vidéo: La caméra n'enregistre que des vidéos.

Photo et vidéo: L'appareil photo prend d'abord une photo, puis une vidéo.

### Qualité des photos:

2 MP, 4 MP, 8 MP, 16 MP, 20 MP, 24 MP, 32 MP

## Réglages rapides

### Résolution vidéo:

720P, 1080P oder 2,7 K

### Prise de vue en continu:

1 à 5 photos.

Choisissez si l'appareil photo doit prendre une ou plusieurs photos.

### Durée de la vidéo:

Définissez une durée d'enregistrement vidéo de 5 secondes à 10 minutes.

### Enregistrement:

Activer ou désactiver l'enregistrement sonore des vidéos.

### Délai de détection:

Activez le délai dans lequel le capteur PIR central [5] démarre un nouvel enregistrement après une détection de mouvement. Vous éviterez ainsi de prendre trop de photos.

### Sensibilité PIR:

Il est possible de régler une sensibilité faible, moyenne ou élevée. Une sensibilité élevée entraîne un plus grand nombre d'enregistrements. Il est recommandé d'utiliser une sensibilité plus faible pour les environnements avec beaucoup de perturbations comme le vent, les hautes herbes ou les ombres fortes.

### Coté PIR:

Activez ou désactivez les capteurs PIR latéraux [6].

### Motion filter:

Lorsqu'il est activé, la caméra supprime les images sur lesquelles l'objet qui a activé le capteur PIR central [5] n'est pas visible.

### Fill Light Distance:

Pres: lorsque la caméra est dirigée vers des objets jusqu'à 2 m.

Moyen: lorsque la caméra est dirigée vers des objets situés entre 2 et 8 m.

Loin: lorsque la caméra est dirigée vers des objets situés entre 8 et 15 m.

## Réglages rapides

### **Nom de la caméra:**

Attribuez un nom, par exemple „Jardin“ ou „Garage“, si vous utilisez plusieurs caméras.

### **Date & heure:**

Réglez la date et l'heure.

### **Format de la date:**

Choisissez le format de la date, par exemple JJ/MM/AAAA (jour-jour/mois-mois/année-année-année).

### **Format de l'heure:**

Affichage de l'heure au format 12 ou 24 heures.

### **Enregistrement en boucle:**

Si elle est activée, la caméra écrase les enregistrements les plus anciens lorsque la carte mémoire est pleine.

### **Bips de fonctionnement:**

Activer ou désactiver les sons des touches.

### **Formatage de la carte mémoire:**

Formate à nouveau la carte mémoire. Attention: toutes les données de la carte mémoire seront effacées.

### **Langue:**

Sélectionner la langue du menu.

### **Protection par mot de passe:**

Protégez votre appareil photo contre tout accès étranger. Notez le mot de passe attribué.

Remarque: la réinitialisation du mot de passe n'est possible qu'en l'envoyant au service après-vente!

### **Restaurer les paramètres d'usine:**

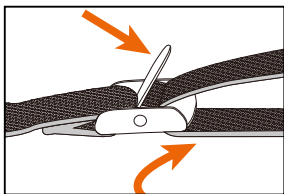
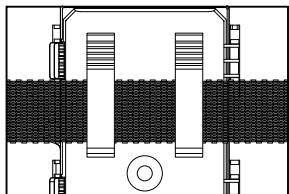
Réinitialisez tous les paramètres à l'état de livraison.

### **Informations sur la version:**

Informations sur la version du micrologiciel de la caméra.

## Utilisation du support de ceinture

Si vous fixez la caméra à un arbre, utilisez la ceinture de fixation fournie. Veillez à ce qu'elle soit correctement et solidement fixée. Pour obtenir une qualité d'image optimale, l'arbre doit se trouver à une distance d'environ 3 à 10 mètres et à une hauteur de 1 à 1,5 mètre de l'endroit à surveiller.



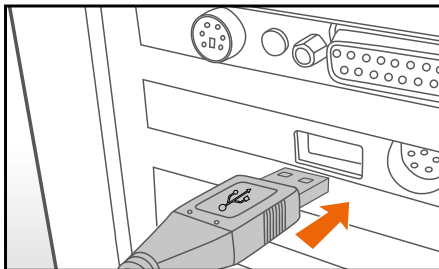
## Connecter à un ordinateur

La caméra pour la faune sauvage peut être connectée à un ordinateur à l'aide des câbles USB et vidéo fournis afin de visionner les photos/vidéos existantes.

- Connectez la caméra à votre ordinateur via le câble USB.
- La caméra s'allume automatiquement en mode USB, indépendamment de la sélection effectuée avec le commutateur de mode.
- L'appareil photo s'installe sur l'ordinateur en tant que lecteur supplémentaire sous le nom de „disque amovible“.
- Double-cliquez sur l'appareil pour reconnaître le dossier „DCIM“.
- Les photos et les vidéos se trouvent dans les sous-dossiers du dossier „DCIM“.
- Vous pouvez copier ou déplacer des fichiers photo et vidéo sur l'ordinateur.



- Vous pouvez également insérer la carte mémoire dans un lecteur de carte sur l'ordinateur.



**Remarque:** Sur les ordinateurs Mac, un lecteur „Inconnu” apparaît sur le bureau. Lorsque vous cliquez sur ce lecteur, l'application „iPhoto” est automatiquement lancée.

**Windows®**

|                               |                                   |
|-------------------------------|-----------------------------------|
| <b>Matériel informatique</b>  | Pentium® III ou supérieur         |
| <b>Système d'exploitation</b> | Windows® XP ou version ultérieure |
| <b>Mémoire principale</b>     | 512 Mo de RAM                     |
| <b>Espace disque dur</b>      | 1 Go                              |
| <b>Résolution de l'écran</b>  | 1 024 x 768 ou supérieur          |
| <b>Connexions</b>             | Port USB libre                    |

**Macintosh**

|                               |                          |
|-------------------------------|--------------------------|
| <b>Matériel informatique</b>  | PowerPC G3/G4/G5         |
| <b>Système d'exploitation</b> | OS 10.3.9 ou plus récent |
| <b>Mémoire principale</b>     | 512 Mo de RAM            |
| <b>Espace disque dur</b>      | 1 Go                     |
| <b>Résolution de l'écran</b>  | 1 024 x 768 ou supérieur |
| <b>Connexions</b>             | Port USB libre           |

|                                      |  |
|--------------------------------------|--|
| <b>Modèle</b>                        | HD-2   |
| <b>Capteur d'image</b>               | 4,0 mégapixels   |
| <b>Résolution de l'image</b>         | 2 MP à 32 MP (interpolés)  |
| <b>Écran</b>                         | Écran LCD TFT couleur 2.0  |
| <b>Support d'enregistrement</b>      | Supporte les cartes mémoire SD/SDHC jusqu'à 128 Go (en option)                         |
| <b>Résolutions vidéo</b>             | 2.7 k : 2560 x 1440p / 30fps, 1080 P : 1920 x 1080p / 30fps, 720 P:1280 x 720p / 30fps |
| <b>Objectif</b>                      | f= 4.0; F= 1.6; FOV= 89°;<br>filtre IR automatique                                     |
| <b>Plage de distance focale</b>      | Jour : 1 m - infini; nuit : 15 m   |
| <b>Distance de déclenchement</b>     | Jusqu'à 20 mètres  |
| <b>Temps de déclenchement</b>        | 0,4 seconde  |
| <b>Portée du flash IR</b>            | 20 m   |
| <b>Angle de détection du capteur</b> | PIR latéral 30° chacun, PIR central 60°,<br>120° au total                              |
| <b>Classe de protection IP</b>       | IP54   |
| <b>Formats de mémoire</b>            | Photo : JPEG; vidéo : MP4 H.264  |
| <b>Connexions</b>                    | USB-C  |
| <b>Alimentation électrique</b>       | 8x piles de type LR6 (AA); adaptateur secteur externe 6,0 V, 2,0 A   DC (non fourni)   |
| <b>Autonomie en veille</b>           | Environ 6 mois (avec 8 piles)  |
| <b>Dimensions</b>                    | Env. 13,5 x 10,3 x 7,7 cm  |
| <b>Poids</b>                         | Env. 266 g (sans les piles)  |

Nous nous réservons le droit d'apporter des modifications techniques et optiques au produit dans le cadre d'améliorations du produit.

Veillez tenir compte des remarques suivantes concernant l'utilisation de la caméra sauvage:

### **Droit d'auteur**

En principe, chaque personne est propriétaire de sa propre image. Selon la loi sur le droit d'auteur, les images ne peuvent être publiées sans l'accord de la personne concernée que si cette dernière n'apparaît que comme un ornement d'un paysage ou d'un lieu en tant que place publique. La réponse à la question de savoir si une personne est ornée dépend des circonstances individuelles. Pour des raisons de sécurité juridique, les personnes devraient être informées dans tous les cas où des images permettant d'identifier des personnes sont prises par la caméra sauvage (voir également la section „Obligation de notification“).

### **Protection de la vie privée**

Les images montrées ne doivent pas porter atteinte à la vie privée d'autrui. Ne dirigez pas la caméra vers le jardin ou la porte d'entrée de votre voisin, même si ces endroits sont visibles depuis votre maison connue ou depuis des lieux publics. Cela ne vous autorise pas à publier les photos ou vidéos correspondantes.

### **Remarque!**

#### **Attention!**

Veillez noter que vous devez retirer la carte mémoire de l'appareil photo ou utiliser la fonction d'effacement (Formater, page 19) avant de donner l'appareil photo à réparer ou à un tiers afin d'effacer toutes les données personnelles de la carte mémoire de l'appareil photo.

## **Détermination personnelle**

Il y a une identifiabilité personnelle lorsqu'il est possible de déterminer qu'une personne donnée se trouvait à un endroit donné à un moment donné. La personne peut également être identifiée par un signe distinctif personnel, tel qu'une plaque d'immatriculation. L'identification personnelle des personnes doit absolument être évitée.

## **Caméras pour animaux sauvages sur le lieu de travail**

En Allemagne, la surveillance des lieux de travail est soumise à des règles particulièrement strictes. Les employeurs ne devraient pas utiliser de caméras pour animaux sauvages sur le lieu de travail si d'éventuelles violations de la loi ne peuvent pas être totalement exclues.

## **Caméras pour animaux sauvages dans le trafic**

Lors de l'utilisation de caméras pour animaux sauvages dans la circulation, il est recommandé de choisir l'emplacement de la caméra. d'aménager l'emplacement et l'angle de vue de la caméra de manière à ce que les usagers de la route puissent être identifiés sur les images à l'aide d'une plaque d'immatriculation. Les usagers de la route pourraient également être identifiés grâce aux inscriptions sur les véhicules.

**Obligation d'annoncer**

Dans la mesure où l'identification personnelle des personnes ne peut être exclue, une indication clairement visible de la présence de la caméra sauvage doit être apposée sur tous les accès à la zone surveillée. Les passants doivent également être informés qu'en pénétrant dans la zone surveillée, ils donnent leur accord pour l'enregistrement d'images/vidéos, de sorte que s'ils ne souhaitent pas donner leur accord, ils peuvent éviter l'enregistrement d'images/vidéos en ne pénétrant pas dans la zone. Le caractère volontaire de la déclaration doit être respecté. Si le piège de la caméra se trouve à un endroit où les personnes doivent passer pour atteindre leur destination (par exemple, l'entrée d'un site touristique), le consentement n'est pas considéré comme donné, car il n'y a pas de caractère volontaire.

**Conservation**

Lorsque vous n'utilisez pas la caméra pour animaux sauvages, veuillez la débrancher et la ranger dans un endroit propre et sec, hors de portée des enfants.

## **AVERTISSEMENT! Risque de brûlures!**

La caméra pour animaux sauvages devient chaude pendant son fonctionnement!

- Laissez la caméra pour animaux sauvages refroidir complètement!

## **REMARQUE! Risque de court-circuit!**

L'eau qui a pénétré dans le boîtier peut provoquer un court-circuit.

- N'immergez jamais la caméra animalière dans l'eau.
- Veillez à ce que l'eau ne pénètre pas dans le boîtier.

## **REMARQUE! Danger dû à une mauvaise manipulation!**

Une manipulation incorrecte de la caméra sauvage peut entraîner des dommages sur la caméra sauvage.

- N'utilisez pas de produits de nettoyage agressifs, de brosses avec des poils en métal ou en nylon ou d'objets de nettoyage tranchants ou métalliques comme des couteaux, des spatules dures et similaires. Ceux-ci peuvent endommager la surface.
- Ne mettez jamais la caméra pour animaux sauvages dans le lave-vaisselle. Cela détruirait la caméra.
  - Débranchez la caméra vidéo avant de la nettoyer.
  - Laissez la caméra pour animaux sauvages refroidir complètement.
  - Essuyez la caméra animalière avec un chiffon légèrement humide. Laissez la caméra animalière sécher complètement.



**Éliminez l'emballage en respectant le tri sélectif.** Utilisez pour cela les possibilités locales de collecte de papier, de carton et d'emballages légers. (Applicable dans l'Union européenne et dans les autres pays européens disposant de systèmes de collecte sélective des déchets recyclables).



**Les appareils marqués de ce symbole ne doivent pas être jetés avec les ordures ménagères!** Vous êtes légalement tenu d'éliminer les appareils usagés séparément des ordures ménagères. Vous obtiendrez des informations sur les centres de collecte qui acceptent gratuitement les appareils usagés auprès de votre administration communale ou municipale.



**Les piles et les accumulateurs ne doivent pas être jetés avec les ordures ménagères!** En tant que consommateur, vous êtes légalement tenu d'éliminer toutes les piles et tous les accumulateurs, qu'ils contiennent ou non des substances nocives\*, dans le respect de l'environnement. C'est pourquoi les piles rechargeables et les batteries sont marquées du symbole ci-contre. Informez-vous à ce sujet auprès de votre revendeur ou adressez-vous aux points de restitution et de collecte de votre commune.

\*marqué par: Cd = cadmium, Hg = mercure, Pb = plomb.



Par la présente, Rollei GmbH & Co. KG, que cet appareil „Rollei HD-2“ est conforme aux directives suivantes:



2011/65/UE Directive RoHS

2014/30/UE Directive CEM

Le texte complet de la déclaration de conformité UE est disponible à l'adresse Internet suivante: [www.rollei.com/egk/hd-2](http://www.rollei.com/egk/hd-2)

Rollei GmbH & Co. KG  
In der Tarpen 42,  
22848 Norderstedt,  
Germany

## Service clientèle


Teknihall Benelux BVBA  
Brusselstraat 33  
B-2321 Meer  
[support-be@protel-service.com](mailto:support-be@protel-service.com)  
03 232.11.91


**Bitte lesen Sie vor dem ersten Gebrauch die Bedienungsanleitung und die Sicherheitshinweise aufmerksam durch.**

Bewahren Sie die Bedienungsanleitung zusammen mit dem Gerät für den späteren Gebrauch auf. Wenn Sie das Gerät an Dritte weitergeben, gehört diese Anleitung zum Gerät und muss mitgeliefert werden.

## **Zeichenerklärung**

Die folgenden Symbole werden in dieser Bedienungsanleitung, auf dem Blitz, auf der Stromversorgung oder auf der Verpackung verwendet.

 Mit diesem Symbol gekennzeichnete Produkte erfüllen alle maßgeblichen Gemeinschaftsvorschriften des Europäischen Wirtschaftsraums.

 Mit diesem Zeichen gekennzeichnete Produkte werden mit Gleichstrom betrieben.

## Richtige Verwendung

Die Wildtierkamera ist ausschließlich für die Verwendung als Wildtierkamera vorgesehen. Sie ist nur für den privaten und nicht für den gewerblichen Gebrauch geeignet. Verwenden Sie die Wildkamera nur wie in der Bedienungsanleitung beschrieben. Jede andere Verwendung gilt als nicht bestimmungsgemäß und kann zu Sachschäden und Datenverlusten führen. Die Hersteller oder Händler übernehmen keine Haftung für Schäden, die durch unsachgemäßen oder falschen Gebrauch entstehen.

## Sicherheitshinweise

### **WARNUNG! Gefahr eines Stromschlages!**

Fehlerhafte elektrische Installationen oder eine zu hohe Netzspannung können einen Stromschlag verursachen.

- Nehmen Sie die Wildtierkamera nicht in Betrieb, wenn sie sichtbare Schäden aufweist oder wenn das Netzkabel oder der Stecker defekt ist.
- Beschädigte USB-Kabel der Wildtierkamera müssen durch den Hersteller oder Kundendienst oder eine ähnlich qualifizierte Person ersetzt werden.
- Öffnen Sie das Gehäuse nicht, sondern lassen Sie die Reparatur von einem Fachmann durchführen. Wenden Sie sich an eine Fachwerkstatt. Bei Eigenreparaturen, falschem Anschluss oder unsachgemäßem Gebrauch erlischt jede Haftung und jeder Garantieanspruch.
- Die Wildtierkamera darf nicht mit einem externen Timer oder einer separaten Fernbedienung betrieben werden.
- Tauchen Sie das USB-Kabel oder den Stecker niemals in Wasser oder andere Flüssigkeiten.
- Halten Sie die Wildtierkamera und das Zubehör von offenen Flammen und heißen Oberflächen fern.

- Verlegen Sie alle Kabel so, dass sie nicht zur Stolperfalle werden.
- Knicken Sie USB- und Videokabel nicht und verlegen Sie sie nicht über scharfe Kanten.
- Bewahren Sie die Wildkamera niemals so auf, dass sie in einen Trog oder ein Waschbecken fallen kann.
- Verwenden Sie nur einen Netzadapter (nicht im Lieferumfang enthalten) mit der auf dem Typenschild angegebenen Netzspannung (1A/12V). Andernfalls besteht Brand- oder Stromschlaggefahr. Trennen Sie die Stromzufuhr, indem Sie den Netzadapter aus der Steckdose ziehen.
- Ein eingesteckter Netzadapter (nicht im Lieferumfang enthalten) kann weiterhin Strom verbrauchen und stellt somit eine Gefahrenquelle dar.
- Das Netzteil darf bei Gewitter nicht verwendet werden. Es besteht sonst die Gefahr eines Stromschlags.
- Halten Sie die Batterien von Kindern und Haustieren fern.
- Legen Sie die Batterien unter Beachtung der richtigen Polarität (+/-) ein. Wenn die Polarität der Batterien nicht richtig ausgerichtet ist, kann dies zu Verletzungen und/oder Sachschäden führen.
- Entfernen Sie alte oder entladene Batterien aus dem Gerät.
- Nehmen Sie die Batterien heraus, wenn das Gerät längere Zeit nicht benutzt wird, um Schäden durch verrostete oder korrodierte Batterien zu vermeiden.
- Werfen Sie Batterien niemals ins Feuer, setzen Sie Batterien nicht dem Feuer oder anderen Wärmequellen aus.
- Batterieentsorgung: Alte oder entladene Batterien müssen ordnungsgemäß und unter Einhaltung aller geltenden Gesetze entsorgt und recycelt werden. Ausführliche Informationen erhalten Sie bei Ihrer örtlichen Abfallbehörde.
- Halten Sie Kinder von Batterien fern. Wenn Sie vermuten, dass eine Batterie verschluckt wurde, suchen Sie sofort einen Arzt auf.

- Befolgen Sie die Sicherheits-, Gebrauchs- und Entsorgungshinweise des Batterieherstellers.
- Schalten Sie die Wildkamera immer aus und nehmen Sie die Batterien heraus, wenn Sie sie nicht benutzen, reinigen oder wenn eine Störung auftritt.
- Berühren Sie auslaufende Batterien niemals ohne entsprechenden Schutz und waschen Sie bei Hautkontakt den Bereich mit viel Wasser und Seife.
- Vermeiden Sie den Kontakt der Batteriesäure mit Ihren Augen. Bei Augenkontakt spülen Sie die Augen mit reichlich Wasser aus und suchen Sie sofort einen Arzt auf.
- Halten Sie Kinder unter acht Jahren von der Wildlife-Kamera und dem Zubehör fern.
- Achten Sie darauf, dass Kinder keine Gegenstände in die Wildlife-Kamera schieben.

## **WARNUNG!**

**Gefahr für Kinder und Personen mit eingeschränkten körperlichen, sensorischen oder geistigen Fähigkeiten (z. B. Körperbehinderte, ältere Personen mit eingeschränkten körperlichen und geistigen Fähigkeiten) oder mangelnder Erfahrung und Kenntnis (z. B. ältere Kinder).**

- Diese Wildkamera darf nicht von Personen mit eingeschränkten körperlichen, sensorischen oder geistigen Fähigkeiten oder mangelnder Erfahrung oder mangelnden Kenntnissen benutzt werden, es sei denn, sie werden beaufsichtigt oder sind in die sichere Benutzung der Wildkamera eingewiesen worden und verstehen die damit verbundenen Gefahren. Kinder dürfen nicht mit der Wildtierkamera spielen. Die Kamera darf nicht von Kindern gereinigt oder gewartet werden.
- Halten Sie die Verpackungsfolie von Kindern fern. Es besteht Erstickengefahr.

### **HINWEIS! Gefahr von Sachbeschädigung!**

Unsachgemäßer Gebrauch der Wildkamera kann zur Beschädigung der Wildkamera beschädigt werden.

- Legen Sie die Wildkamera niemals auf oder in die Nähe von heißen Oberflächen (z.B. Herdplatten, etc.).
- Achten Sie darauf, dass das Netzkabel nicht mit heißen Teilen in Berührung kommt.
- Setzen Sie die Wildkamera niemals übermäßigen Temperaturen aus (Heizung usw.). Schütten Sie niemals Flüssigkeit in die Wildtierkamera.
- Tauchen Sie die Wildlife-Kamera beim Reinigen niemals in Wasser und verwenden Sie keine Dampfreiniger. Die Wildtierkamera könnte sonst beschädigt werden.
- Verwenden Sie die Wildtierkamera nicht, wenn Kunststoff- oder Metallteile Risse oder Verformungen aufweisen. Wenden Sie sich an das Servicezentrum, um den Austausch der beschädigten Teile zu veranlassen.
- Schäden an der Elektronik, dem Objektiv oder dem Zubehör, die durch äußere Einflüsse wie Stöße, Stürze oder anderes verursacht werden, sind nicht durch die Garantie abgedeckt und kostenpflichtig.
- Die Wildkamera ist gegen Strahlwasser aus jedem Winkel und gegen Staub in schädlichen Mengen geschützt (IP54 Standard).

### **WARNUNG! Vorsicht!**

Halten Sie Plastikfolie und Beutel von Babys und Kleinkindern fern, da Erstickungsgefahr besteht.

## HINWEIS! Gefahr der Beschädigung!

Wenn die Verpackung unvorsichtig mit einem scharfen Messer oder anderen spitzen Gegenständen geöffnet wird, kann das Produkt leicht beschädigt werden.

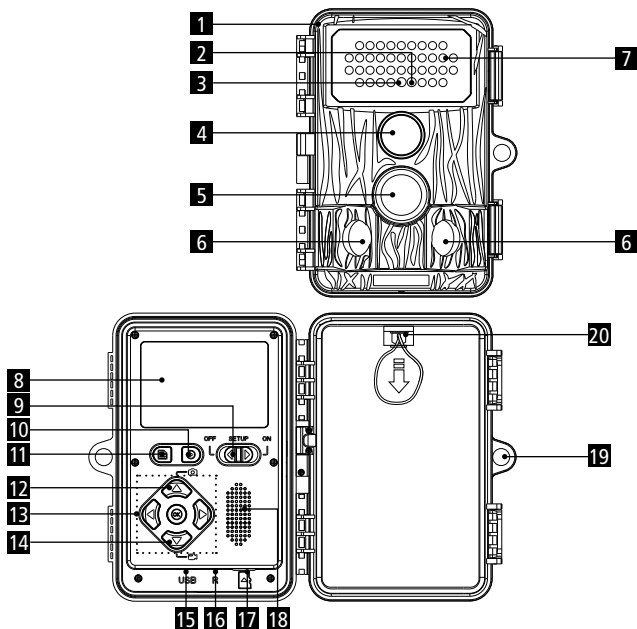
- Bitte öffnen Sie die Verpackung sorgfältig.
  1. Prüfen Sie, ob die Lieferung vollständig ist (**siehe Abb. A**).
  2. Nehmen Sie die Wildtierkamera aus der Verpackung und überprüfen Sie, ob das Gerät oder Teile davon beschädigt sind. Wenn ja, verwenden Sie die Wildkamera nicht benutzen. Wenden Sie sich an die auf der Garantiekarte angegebene Serviceadresse des Herstellers.

## Verpackungsinhalt

Nehmen Sie die Wildkamera aus der Verpackung und entfernen Sie alle Folien. Überprüfen Sie die Vollständigkeit der Lieferung:

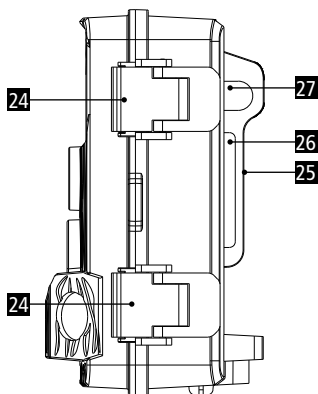
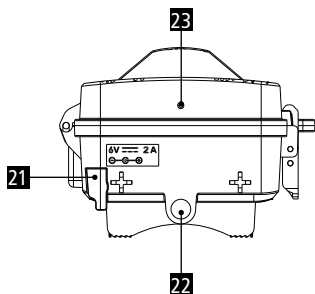
- Rollei HD-2
- Befestigungsgurt
- USB-C Kabel
- 8 GB microSDHC-Speicherkarte mit SD-Kartenadapter
- 8x AA-Batterien
- Benutzerhandbuch
- Garantiekarte





- |                                   |                                    |
|-----------------------------------|------------------------------------|
| <b>1</b> Rolle HD-2               | <b>11</b> Menü                     |
| <b>2</b> Status LED blau          | <b>12</b> Aufwärts/Foto            |
| <b>3</b> PIR- LED rot (Livemodus) | <b>13</b> Bedienfeld               |
| <b>4</b> Kameraobjektiv           | <b>14</b> Abwärts/Video            |
| <b>5</b> PIR-Sensor Mitte         | <b>15</b> USB-C Anschluss          |
| <b>6</b> PIR-Sensor Seitlich      | <b>16</b> Reset                    |
| <b>7</b> Infrarot-LED             | <b>17</b> Speicherkartensteckplatz |
| <b>8</b> LCD-Bildschirm           | <b>18</b> Lautsprecher             |
| <b>9</b> Netz-/Modus-Schalter     | <b>19</b> Schloss-Öse              |
| <b>10</b> Wiedergabemodus         | <b>20</b> Batteriefachverschluss   |





**21** Abdeckung für externe Stromversorgung  
(zur Verwendung des DC-  
Stromanschlusses öffnen)

**22** 1/4" Stativgewinde

**23** Mikrofon

**24** Kameraverschluss

**25** Baumhalterung

**26** Gurt-Öse

**27** Kabelführung

## **Über Ihre Wildlife-Kamera**

Die Rollei HD-2 ist eine Wildtier- und Überwachungskamera mit Infrarotsensor. Der Sensor kann plötzliche Änderungen der Umgebungstemperatur innerhalb eines Auswertebereichs erkennen. Die Signale des hochempfindlichen Infrarotsensors (PIR, Passiv-Infrarot-Sensor) schalten die Kamera ein und aktivieren den Bild- oder Videomodus.

## **Merkmale der Rollei HD-2 Wildtierkamera**

- 4-Megapixel-CMOS-Sensor.
- Scharfe und klare Farbbilder bei Tag und klare Schwarz-Weiß-Bilder bei Nacht.
- Extrem niedriger Stromverbrauch im Standby-Betrieb für extrem lange Betriebszeiten (bis zu 6 Monate im Standby-Modus bei Verwendung von 8x AA-Batterien)
- Das einzigartige Sensordesign bietet einen größeren Erfassungswinkel und verbessert die Reaktionszeit der Kamera.
- Möglicher Einsatz unter extremen Temperaturen zwischen -20° C bis 60° C.
- Kompakte Größe (ca. 13,5 x 10,3 x 7,7 cm). Ideal geeignet für den verdeckten Einsatz.
- Beeindruckend schnelle Auslösezeit (0,4 Sekunden).
- Geschützt gegen Strahlwasser aus jedem Winkel und gegen Staub in schädlichen Mengen nach IP54-Standard.
- Der einfach zu bedienende Befestigungsgurt ermöglicht eine schnelle Montage und Ausrichtung der Kamera.

- Mit der Seriennummernfunktion können Standorte auf Fotos kodiert werden. Wenn mehrere Kameras verwendet werden, ermöglicht diese Funktion eine einfachere Identifizierung der Standorte beim Betrachten der Fotos.
- Datum, Uhrzeit, Temperatur und Mondphase können auf den Bildern angezeigt werden.
- Abschließbar und Passwortgeschützt.
- Alarm bei niedrigem Batteriestand.

## Anwendungsbereiche

- Kamerafalle für die Jagd.
- Beobachtung von Tieren oder Vorfällen.
- Bewegungsausgelöste Sicherheitskamera für den Hausgebrauch, das Büro oder die Öffentlichkeit.
- Alle internen und externen Überwachungen, bei denen Beweise für einen Verstoß erbracht werden müssen.

**Vorbereitung**

1. Legen Sie 8 Stück AA-Batterien ein.
2. Installieren Sie eine microSD-Karte (Class 10 mit einer maximalen Speicherkapazität von bis zu 128 GB).
3. Stellen Sie den Netz/Modus Schalter [9] auf „Setup“. Nun können Sie Live-Aufnahmen starten, die Kamera ausrichten, oder über das Menü Einstellungen der Kamera vornehmen.
4. Stellen Sie den Schalter Netz/Modus Schalter [9] auf die Position „ON“. Die Kamera geht in den Bereitschaftsmodus. Die Wildkamera wird bei erkannter Bewegung über die seitlichen PIR-Sensoren [6]aktiviert. Der mittlere PIR-Sensor [5] löst bei Bewegungserkennung die Aufnahme aus, die im Menü eingestellt wurde.

**ANMERKUNG!**

1. Schalten Sie die Kamera unbedingt aus, bevor Sie die Speicherkarte oder die Batterien einlegen oder herausnehmen.
2. Formatieren Sie die Speicherkarte vor dem ersten Gebrauch.
3. Tauschen Sie immer alle 8 Batterien aus und verwenden Sie nur neue Batterien.

## Einlegen der Batterien

1. Schalten Sie den Netz-/Modus Schalter [9] auf OFF, wenn Sie die Batterien einlegen/entnehmen.
2. Ziehen Sie den Batteriefachverschluss [20] mit Hilfe des Bändchen nach unten, um die Batteriefachabdeckung zu entriegeln und nehmen Sie die Abdeckung heraus.
3. Achten Sie darauf, dass Sie jede Batterie entsprechend den Polaritätsangaben am Boden des Batteriefachs einlegen. Es sollte ein vollständiger Satz 8 AA Alkali- oder Lithiumbatterien verwendet werden.
4. Setzen Sie die Abdeckung wieder auf das Batteriefach. Sie hören ein leichtes „Klick“-Geräusch, wenn das Batteriefach verriegelt ist.

## Einsetzen einer Speicherkarte

Stecken Sie die microSD-Speicherkarte mit den Kontakten nach oben und hinten zeigend in den Speicherkartenartensteckplatz [17]. Vergewissern Sie sich, dass die Speicherkarte richtig eingesetzt ist. Sie hören ein „Klick“-Geräusch, wenn sie richtig eingesetzt ist. Die Kamera verwendet eine microSD-Speicherkarte, um Ihre Fotos oder Videos zu speichern. Es werden microSD-Speicherkarten der Klasse 10 oder höher mit einer maximalen Speicherkapazität von 128 GB unterstützt.

| Tasten  | Funktion   |
|---|--|
|  | <ul style="list-style-type: none"> <li>– Aufwärts/ Foto-Taste, (Live Modus) Abwärts/ Video-Taste (Live Modus), Links, Rechts</li> </ul>  |
| <b>OK</b>   | <ul style="list-style-type: none"> <li>– Einstellungen speichern</li> <li>– Fotos und Videos im Live Modus aufnehmen</li> <li>– Videowiedergabe Start und Pause</li> </ul>   |
|  | <ul style="list-style-type: none"> <li>– Rufen Sie das Einrichtungsmenü im Vorschaumodus auf.</li> <li>– Wechseln Sie zwischen dem Hauptbildschirm und den Einstellungen.</li> <li>– Videowiedergabe stoppen</li> </ul>  |
|  | <ul style="list-style-type: none"> <li>– Wiedergabemodus aktivieren und beenden. Nur im Modus Setup möglich</li> </ul>   |
|  | <ul style="list-style-type: none"> <li>– SETUP-Modus: Zum Ausrichten der Kamera, Programmieren der Kamera, Manuelle Foto- und Videoaufnahmen, Wiedergabemodus.</li> <li>– OFF-Modus: Zum Ausschalten der Kamera.</li> <li>– ON-Modus: Wenn eine Bewegung im Überwachungsbereich auftritt, nimmt die Kamera automatisch Bilder oder Videos entsprechend der zuvor programmierten Einstellung auf. Nach dem Einschalten der Kamera blinkt die Status-LED blau [9] für etwa 10 Sekunden. In dieser Zeit können Sie die vordere Abdeckung der Kamera schließen, sie verriegeln und den überwachten Bereich verlassen.</li> </ul> |

Um das Menü für die Kameraeinstellungen aufzurufen, drücken Sie im Setup-Modus die Taste Menü [11]. Verwenden Sie im Bedienfeld die Aufwärts-, [12] oder Abwärts-Taste [14], um das Untermenü auszuwählen und die Taste OK um das ausgewählte Menü zu öffnen. Verwenden Sie die Aufwärts-, Abwärts-, Links-, oder Rechts-Taste, um die verschiedenen Optionen auszuwählen, und drücken Sie dann OK, um die Einstellungen zu speichern. Drücken Sie die Taste Menü [11] erneut, um das Menü zu verlassen.

## Schnelleinstellungen

### Modus:

Bewegungserkennung: Foto- und Videoaufnahmen werden durch Bewegung vor den PIR-Sensoren [5]/[6] aktiviert

Intervall Aufnahmen: Fotoaufnahmen im zuvor eingestellten Intervall.

Bewegungserkennung ist deaktiviert.

Zeitraffervideos: Videoaufnahmen im zuvor eingestellten Intervall.

Bewegungserkennung ist deaktiviert.

### Zeitschaltung:

Aus: Deaktiviert die Funktion.

An: Die Kamera arbeitet nur innerhalb der von Ihnen eingestellten Zeit.

### Foto oder Video:

Wählen Sie das Aufnahmeformat der Kamera.

Foto: Die Kamera nimmt nur Fotos auf

Video: Die Kamera nimmt nur Videos auf

Foto & Video: Die Kamera nimmt zunächst ein Foto und anschließend noch ein Video auf.

### Foto-Qualität:

2 MP, 4 MP, 8 MP, 16 MP, 20 MP, 24 MP, 32 MP

**Videoauflösung:**

720P, 1080P oder 2,7 K

**Fotoserie:**

1 – 5 Fotos.

Wählen Sie, ob die Kamera eine, oder mehrere Fotos aufnehmen soll.

**Video-Länge:**

Stellen Sie eine Videoaufnahmezeit von 5 Sekunden bis 10 Minuten ein.

**Audio-Aufnahme:**

Tonaufnahmen bei Videos ein- oder abschalten.

**PIR-Verzögerung:**

Aktivieren Sie den Zeitrahmen, in dem der mittlere PIR-Sensor [5] nach einer Bewegungserkennung eine erneute Aufnahme startet. Sie vermeiden dadurch zu viele Aufnahmen.

**PIR-Empfindlichkeit:**

Es kann eine niedrige, mittlere oder hohe Empfindlichkeit eingestellt werden. Eine hohe Empfindlichkeit führt zu mehr Aufzeichnungen. Es wird empfohlen, eine niedrigere Empfindlichkeit für Umgebungen mit vielen Störungen wie Wind, hohes Gras oder starke Schatten zu verwenden.

**Seitlicher Bewegungssensor:**

Schalten Sie die seitlichen PIR-Sensoren [6] ein, oder aus.

**Bewegungsfiler:**

Wenn aktiviert, löscht die Kamera die Aufnahmen, auf denen das Objekt nicht zu sehen ist, welches den mittleren PIR-Sensor [5] aktiviert hat.

**IR-Abstand:**

Nah: Wenn die Kamera auf Objekte bis zu 2 m gerichtet ist.

Mittel: Wenn die Kamera auf Objekte zwischen 2 und 8 m gerichtet ist.

Weit: Wenn die Kamera auf Objekte zwischen 8 und 15 m gerichtet ist.



## **Kameraname:**

Vergeben Sie beim Einsatz von mehreren Kameras einen Namen, z.B. „Garten“, oder „Garage“.

## **Datum & Uhrzeit:**

Stellen Sie Datum und Uhrzeit ein.

## **Datumsformat:**

Wählen Sie das Datumsformat, z.B. TT/MM/YYYY (TagTag/MonatMonat/JahrJahrJahrJahr).

## **Zeitformat:**

Zeitanzeige im 12 oder 24 Stunden Format.

## **Loop-Aufnahme:**

Wenn aktiviert, überschreibt die Kamera bei voller Speicherkarte die ältesten Aufnahmen.

## **Tastentöne:**

Ein- oder Ausschalten der Tastentöne.

## **Speicherkarte formatieren:**

Formatiert die Speicherkarte neu. Achtung: Alle Daten auf der Speicherkarte werden gelöscht.

## **Sprache:**

Wählen Sie die Menüsprache aus.

## **Passwortschutz:**

Schützen Sie Ihre Kamera vor fremden Zugriff. Notieren Sie sich das vergebene Passwort.

**Hinweis:** Ein Zurücksetzen des Passwortes ist nur über die Einsendung zum Service möglich!

## **Werkseinstellung:**

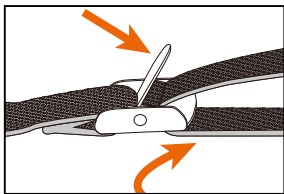
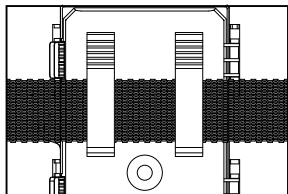
Setzen Sie alle Einstellungen zurück auf den Auslieferungszustand.

## **Version-Information:**

Information zur Firmwareversion der Kamera.

## Verwendung der Gürtelhalterung

Wenn Sie die Kamera an einem Baum befestigen, verwenden Sie den mitgelieferten Befestigungsgurt. Achten Sie darauf, dass er korrekt und sicher angebracht wird. Um eine optimale Bildqualität zu erzielen, sollte sich der Baum in einem Abstand von etwa 3 bis 10 Metern und einer Höhe von 1 bis 1,5 Metern von dem zu überwachenden Ort befinden.

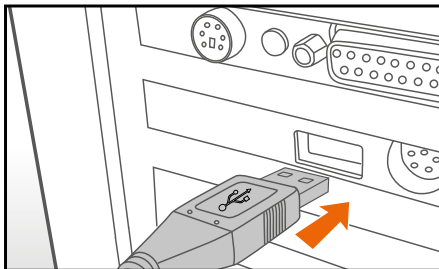


## An einen Computer anschließen

Die Wildkamera kann über die mitgelieferten USB- und Videokabel an einen Computer angeschlossen werden, um vorhandene Fotos/Videos zu betrachten.

- Schließen Sie die Kamera über das USB-Kabel an Ihren Computer an.
- Die Kamera schaltet sich automatisch im USB-Modus ein, unabhängig von der Auswahl am Modus-Schalter.
- Die Kamera installiert sich auf dem Computer als zusätzliches Laufwerk unter dem Namen „Wechseldatenträger“.
- Doppelklicken Sie auf das Gerät, um den Ordner „DCIM“ zu erkennen.
- Die Fotos und Videos befinden sich in den Unterordnern des Ordners „DCIM“.
- Sie können Foto- und Videodateien auf den Computer kopieren oder verschieben.

- Alternativ können Sie die Speicherkarte auch in ein Kartenlesegerät am Computer einlegen.



**Hinweis:** Bei Mac-Computern wird auf dem Schreibtisch ein „Unbekanntes“ Laufwerk angezeigt. Wenn Sie auf dieses Laufwerk klicken, wird automatisch das Programm „iPhoto“ gestartet.

**Windows®**

|   |                            |
|---|----------------------------|
| <b>Hardware</b>                         | Pentium® III or higher     |
| <b>Betriebssystem</b>                   | Windows® XP oder aktueller |
| <b>Hauptspeicher</b>                    | 512 MB RAM                 |
| <b>Speicherplatz auf der Festplatte</b> | 1 GB                       |
| <b>Bildschirmauflösung</b>              | 1.024 x 768 oder höher     |
| <b>Anschlüsse</b>                       | Freier USB-Anschluss       |

**Macintosh**

|   |                                   |
|---|-----------------------------------|
| <b>Hardware</b>                         | PowerPC G3/G4/G5                  |
| <b>Betriebssystem</b>                   | OS 10.3.9 oder ein neueres System |
| <b>Hauptspeicher</b>                    | 512 MB RAM                        |
| <b>Speicherplatz auf der Festplatte</b> | 1 GB                              |
| <b>Bildschirmauflösung</b>              | 1.024 x 768 oder höher            |
| <b>Anschlüsse</b>                       | Freier USB-Anschluss              |

|                                     |  |
|-------------------------------------|--|
| <b>Modell</b>                       | HD-2   |
| <b>Bildsensor</b>                   | 4,0 Megapixel  |
| <b>Bildauflösung</b>                | 2 MP bis 32 MP (interpoliert)  |
| <b>Bildschirm</b>                   | 2.0" Farb-TFT-LCD  |
| <b>Aufnahmemedium</b>               | Unterstützt SD/SDHC-Speicherkarten bis zu 128 GB (optional)                                    |
| <b>Video-Auflösungen</b>            | 2.7 k: 2560 x 1440p / 30fps, 1080 P: 1920 x 1080p / 30fps, 720 P: 1280 x 720p / 30fps          |
| <b>Objektiv</b>                     | f= 4.0; F= 1.6; FOV= 89°;<br>automatischer IR-Filter   |
| <b>Brennweitenbereich</b>           | Tag: 1 m – unendlich; Nacht: 15 m  |
| <b>Auslösende Entfernung</b>        | Bis zu 20 Meter  |
| <b>Auslösezeit</b>                  | 0,4 Sekunden   |
| <b>Reichweite des IR-Blitzes</b>    | 20 m   |
| <b>Erfassungswinkel des Sensors</b> | Seitliche PIR je 30°, Zentraler PIR 60°,<br>insgesamt 120°                                     |
| <b>IP-Schutzklasse</b>              | IP54   |
| <b>Speicherformate</b>              | Foto: JPEG; Video: MP4 H.264   |
| <b>Anschlüsse</b>                   | USB-C  |
| <b>Stromzufuhr</b>                  | 8x Batterien Typ LR6 (AA); Externes 6,0 V, 2,0 A DC-Netzteil (nicht im Lieferumfang enthalten) |
| <b>Standby-Zeit</b>                 | Ca. 6 Monate (mit 8 Batterien)   |
| <b>Abmessungen</b>                  | Ca. 13,5 x 10,3 x 7,7 cm   |
| <b>Gewicht</b>                      | Ca. 266 g (ohne Batterien)   |

Technische und optische Änderungen am Produkt im Rahmen von Produktverbesserungen behalten wir uns vor.

Beachten Sie die folgenden Hinweise zur Verwendung der Wildkamera:

### **Urheberrecht**

Grundsätzlich ist jede Person Eigentümer ihres eigenen Bildes. Nach dem Urheberrechtsgesetz dürfen Bilder nur dann ohne Zustimmung der jeweiligen Person veröffentlicht werden, wenn die Person nur als Ausschmückung eines Landschaftsbildes oder eines Ortes als öffentlicher Platz erscheint. Die Beantwortung der Frage, ob eine Person ausgeschmückt ist, hängt von den individuellen Umständen ab. Aus Gründen der Rechtssicherheit sollten Personen in allen Fällen informiert werden, in denen mit der Wildkamera Bilder aufgenommen werden, auf denen Personen identifiziert werden können (siehe auch Abschnitt „Meldepflicht“).

### **Schutz der Privatsphäre**

Die gezeigten Bilder dürfen die Privatsphäre anderer nicht verletzen. Richten Sie die Kamera nicht auf den Garten oder die Eingangstür Ihres Nachbarn, auch wenn diese Orte von Ihrem bekannten Haus oder von öffentlichen Plätzen aus sichtbar sind. Dies berechtigt Sie nicht dazu, entsprechende Fotos oder Videos zu veröffentlichen.

### **HINWEIS!**

#### **Achtung!**

Bitte beachten Sie, dass Sie die Speicherkarte aus der Kamera entfernen oder die Löschfunktion (Formatieren, Seite 19) nutzen müssen, bevor Sie die Kamera zur Reparatur oder an Dritte übergeben, um alle personenbezogenen Daten von der Speicherkarte der Kamera zu löschen.

# Mögliche Rechtsverstöße

## **Persönliche Bestimmbarkeit**

Personenbezogene Bestimmbarkeit liegt vor, wenn festgestellt werden kann, dass eine bestimmte Person zu einer bestimmten Zeit an einem bestimmten Ort war. Die Person kann auch durch ein persönliches Kennzeichen, wie z. B. ein Kfz-Kennzeichen, identifiziert werden. Die persönliche Bestimmbarkeit von Personen muss unbedingt vermieden werden.

## **Wildtierkameras am Arbeitsplatz**

Die Überwachung von Arbeitsplätzen unterliegt in Deutschland besonders strengen Vorschriften. Arbeitgeber sollten keine Wildkameras am Arbeitsplatz einsetzen, wenn mögliche Rechtsverstöße nicht vollständig ausgeschlossen werden können.

## **Wildtierkameras im Verkehr**

Beim Einsatz von Wildtierkameras im Straßenverkehr empfiehlt es sich, den Standort und den Blickwinkel der Kamera so zu gestalten, dass Verkehrsteilnehmer auf den Bildern anhand eines Kfz-Kennzeichens identifizierbar sind. Die Verkehrsteilnehmer könnten auch über die Beschriftung der Fahrzeuge ermittelt werden.

**Meldepflicht**

Sofern eine persönliche Identifizierung von Personen nicht ausgeschlossen werden kann, muss an allen Zufahrten zum überwachten Bereich ein deutlich sichtbarer Hinweis auf die Wildkamera angebracht werden. Passanten müssen auch darüber informiert werden, dass sie mit dem Betreten des überwachten Bereichs ihr Einverständnis zur Aufnahme von Bildern/Videos geben, so dass sie, wenn sie ihr Einverständnis nicht geben wollen, die Aufnahme von Bildern/Videos vermeiden können, indem sie den Bereich nicht betreten. Der freiwillige Charakter der Erklärung muss beachtet werden. Befindet sich die Kamerafalle an einem Punkt, den Personen passieren müssen, um ihr Ziel zu erreichen (z. B. Eingang einer Sehenswürdigkeit), so gilt die Einwilligung nicht als erteilt, da keine Freiwilligkeit vorliegt.

**Aufbewahrung**

Wenn Sie die Wildtierkamera nicht benutzen, trennen Sie sie bitte von der Stromversorgung und bewahren Sie sie an einem sauberen und trockenen Ort außerhalb der Reichweite von Kindern auf.



## **WARNUNG! Verbrennungsgefahr!**

Die Wildtierkamera wird während des Betriebs heiß!

- Lassen Sie die Wildtierkamera vollständig abkühlen!

## **HINWEIS! Gefahr eines Kurzschlusses!**

In das Gehäuse eingedrungenes Wasser kann einen Kurzschluss verursachen.

- Tauchen Sie die Wildkamera niemals in Wasser ein.

Achten Sie darauf, dass kein Wasser in das Gehäuse eindringt.

## **HINWEIS! Gefahr durch falsche Bedienung!**

Unsachgemäßer Umgang mit der Wildkamera kann zu Schäden an der Wildkamera führen.

- Verwenden Sie keine aggressiven Reinigungsmittel, Bürsten mit Metall- oder Nylonborsten oder scharfe oder metallische Reinigungsgegenstände wie Messer, harte Spachtel und ähnliches. Diese können die Oberfläche beschädigen.
- Legen Sie die Wildtierkamera niemals in die Spülmaschine. Dies würde die Kamera zerstören.
  - Ziehen Sie vor der Reinigung den Netzstecker.
  - Lassen Sie die Wildtierkamera vollständig abkühlen.
  - Wischen Sie die Wildtierkamera mit einem leicht feuchten Tuch ab. Lassen Sie die Wildkamera vollständig trocknen.



**Entsorgen Sie die Verpackung sortenrein.** Nutzen Sie dafür die örtlichen Möglichkeiten zum Sammeln von Papier, Pappe und leichten Verpackungen. (Anwendbar in der Europäischen Union und anderen europäischen Staaten mit Systemen zur getrennten Sammlung von Wertstoffen)



**Geräte, die mit diesem Symbol gekennzeichnet sind, dürfen nicht mit dem Hausmüll entsorgt werden!** Sie sind gesetzlich dazu verpflichtet, Altgeräte getrennt vom Hausmüll zu entsorgen. Informationen zu Sammelstellen, die Altgeräte kostenlos entgegennehmen, erhalten Sie bei Ihrer Gemeinde- oder Stadtverwaltung.



**Batterien und Akkus dürfen nicht in den Hausmüll!** Als Verbraucher sind Sie gesetzlich verpflichtet, alle Batterien und Akkus, unabhängig davon, ob sie Schadstoffe\* enthalten oder nicht, einer umweltgerechten Entsorgung zuzuführen. Akkus und Batterien sind deshalb mit dem nebenstehenden Zeichen versehen. Informieren Sie sich hierzu bei Ihrem Händler, oder wenden Sie sich an Rückgabe- und Sammelstellen in Ihrer Gemeinde.

\*gekennzeichnet mit: Cd = Cadmium, Hg = Quecksilber, Pb = Blei

Hiermit erklärt die Rollei GmbH & Co. KG, dass dieses Gerät „Rollei HD-2“ den folgenden Richtlinien entspricht:



2011/65/EU RoHS-Richtlinie

2014/30/EU EMV-Richtlinie

Der vollständige Text der EU-Konformitätserklärung ist unter der folgenden Internetadresse verfügbar: [www.rollei.de/egk/hd-2](http://www.rollei.de/egk/hd-2)

Rollei GmbH & Co. KG  
In der Tarpen 42,  
22848 Norderstedt,  
Deutschland


## **Kunden-Service**

Teknihall Benelux BVBA  
Brusselstraat 33  
B-2321 Meer  
[support-be@protel-service.com](mailto:support-be@protel-service.com)  
03 232.11.91

# Rollei

Rollei GmbH & Co. KG  
In de Tarpen 42  
22848 D-Norderstedt

 /rollei.foto.de

 @rollei\_de

Artikelnr. / N° d'article /  
Artikel-Nr.: 20161

[www.rollei.com](http://www.rollei.com)